

1) Введение

GNExL2 и GNExL1 - это огнестойкие громкоговорители второго поколения, которые сертифицированы в соответствии с требованиями директивы ATEX 94/9 / ЕС и схемы IECEx. Громкоговорители можно использовать в опасных зонах, где может присутствовать потенциально огнеопасная атмосфера. Существует четыре варианта каждого громкоговорителя: 8-омный или 16-омный и с 70 В или 100 В линейными трансформаторами. В линейных трансформаторах 70 В/100 В имеется четыре выходных переключки для каждого размера громкоговорителя. Устройство GNExL2 производит выходные уровни в диапазоне 117 дБ (А), а устройство GNExL1 производит выходные уровни в диапазоне 112 дБ (А).

Громкоговорители относятся к группе II УЗО (уровень защиты оборудования) Gb. В зависимости от типа устройства и температуры окружающей среды оборудование сертифицируется как «Ex d IIC Gb» и может использоваться в зонах 1 и 2 с горючими газами и парами с группами приборов IIA, IIB и IIC и температурными классификациями T1, T2, T3 и T4 в зависимости от температуры окружающей среды, см. маркировочные коды в разделе 2.

Оборудование также сертифицировано «Ex d IIB Gb» и как таковое может использоваться в зонах 1 и 2 с легковоспламеняющимися газами и парами с группами оборудования IIA и IIB и температурными классификациями T1, T2, T3, T4, T5 и T6 в зависимости от температура окружающей среды, см. маркировочные коды в разделе 2.

2) Маркировка

У всех устройств есть паспортная табличка, которая содержит следующую важную информацию:-

№ типа устройства GNExL2 или GNExL1

Сопrotивление: 8 ом или 16 ом
70 В или 100 В линия

Коды: GNExL1

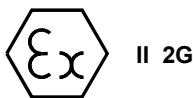
Ex d IIC T4 Gb для Ta от -60°C до +50°C
Ex d IIC T3 Gb для Ta от -60°C до +70°C
Ex d IIB T6 Gb для Ta от -60°C до +50°C
Ex d IIB T5 Gb для Ta от -60°C до +65°C
Ex d IIB T4 Gb для Ta от -60°C до +70°C

Коды: GNExL2

Ex d IIC T4 Gb для Ta от -60°C до +50°C
Ex d IIC T3 Gb для Ta от -60°C до +65°C
Ex d IIB T6 Gb для Ta от -60°C до +50°C
Ex d IIB T5 Gb для Ta от -60°C до +65°C

№ сертификата. SIRA 13ATEX1139X
IECEx SIR 13.0029X

Эпсилон х:
Группа оборудования
и категория:



№ сертификата. SIRA 13ATEXXXXXXX

CE маркировка:
№ уполномоченной
организации



«Предупреждение»
НЕ ОТКРЫВАТЬ ПРИ ПИТАНИИ

НЕ ОТКРЫВАЙТЕ ВО ВЗРЫВООПАСНОЙ СРЕДЕ

ЭЛЕКТРОСТАТИЧЕСКАЯ ОПАСНОСТЬ - ОЧИЩАЙТЕ
ТОЛЬКО ВЛАЖНОЙ ТКАНЬЮ

ЕСЛИ ТЕМПЕРАТУРА ПРЕВЫШАЕТ 70°C НА ВХОДЕ ИЛИ
80°C В ТОЧКЕ ПЕРЕХОДА, ИСПОЛЬЗУЙТЕ
СООТВЕТСТВУЮЩИЕ КАБЕЛИ НОМИНАЛЬНОГО ТОКА И
КАБЕЛЬНЫЕ ВВОДЫ

Год создания /

Серийный № i.e. 13 / 1GL25000001

3) Сертификационные стандарты

Громкоговорители имеют сертификат проверки типа ЕС,
выданный SIRA и соответствуют следующим стандартам: -

EN60079-0: 2012 IEC60079-0: 2011 (Ed6) Общие требования
EN60079-1: 2007 IEC60079-1: 2007 (Ed6) Огнестойкий корпус 'd'

4) Особые условия безопасного использования

4.1) Установка

Звуковые оповещатели должны быть установлены в соответствии с новейшими выпусками соответствующих частей стандартов EN 60079 и IEC60079. стандарты - Выбор, установка и обслуживание электрических оборудованей для использования во взрывоопасных атмосферах (кроме горнодобывающей или взрывоопасной обработки и производство): -

EN60079-14:2008 Электроустановки в опасных зонах
IEC60079-14:2007 (Ed4) Зоны (кроме шахт)

EN60079-10-1:2009 Классификация зон,
IEC60079-10:2008 (Ed1) Газовая атмосфера

Установка блоков также должна производиться в соответствии с любыми местными правилами, которые могут применяться и должны выполняться только компетентным инженером-электриком, имеющим необходимые обучение.

4.2) Особые условия

Запрещается ремонтировать или модифицировать взрывонепроницаемые соединения. (Расположение взрывонепроницаемых соединений На рисунках 1 и 2).

Корпус непроводящий и при определенных экстремальных условиях может вызвать возгорание электростатического заряда.

Пользователь должен убедиться, что оборудование не установлено в месте, где оно может быть подвергнуто экстремальным условиям (например, пар высокого давления), которые могут вызвать накопление электростатического заряда на непроводящих поверхностях.

4.3) Техническое обслуживание, ремонт и капитальный ремонт

Техническое обслуживание, ремонт и капитальный ремонт оборудования должны выполняться только подходящим квалифицированным персоналом в соответствии с действующими стандартами:

EN60079-19 / IEC60079-19 : Взрывоопасные атмосферы- Ремонт оборудования, капитальный ремонт и рекультивация
EN 60079-17/ IEC60079-17 : Взрывоопасные атмосферы - Осмотр и обслуживание электроустановок



ПРЕДУПРЕЖДЕНИЕ:
Не открывать под напряжением

Опасность электростатического заряда - протирать только влажной тканью.

Не открывайте во взрывоопасной атмосфере.

При открытии устройства во время операций по техническому обслуживанию необходимо поддерживать чистоту и удалить любой слой пыли перед открытием устройства.

По вопросам ремонта устройства или замены деталей обращайтесь в E2S, используя контактную информацию, указанную в нижнем колонтитуле этого руководства по установке.

5) Зональная, газовая, температурная категории и классификация.

Оповещатели GNEXL2 и GNEXL1 были сертифицированы Ex d IIC T4, T3 и Ex d IIB T6, T5, T4 в зависимости от температуры окружающей среды. Для полной маркировки, см. Раздел 2. Это означает, что устройства могут быть установлены в местах в соответствии со следующими условиями: -

Классификация областей:

Зона 1	Взрывоопасная воздушно-газовая смесь может возникать при нормальной работе.
Зона 2	Взрывоопасная воздушно-газовая смесь вряд ли возникнет, но если это произойдет, то она будет существовать лишь недолго.

Газовые группы:

Группа IIA	пропан
Группа IIB	этилен
Группа IIC	водород и ацетилен

Категория оборудования: 2G

Классификация температуры:

T1	450° C
T2	300° C
T3	200° C
T4	135° C
T5	100° C
T6	85° C

Диапазон температуры окружающей среды:

GNEXL1 - Для определения диапазона смотрите маркировочные коды в разделе 2

GNEXL2 - Для определения диапазона смотрите маркировочные коды в разделе 2

6) Расположение и монтаж громкоговорителя

Расположение громкоговорителей должно быть рассчитано с учетом зоны, в которой должно быть слышно устройство. Громкоговорители должны быть закреплены только в тех местах, которые могут нести вес устройства.

Громкоговорители должны быть надежно прикреплены болтами к подходящей поверхности с помощью отверстий диаметром 7 мм в U-образном монтажном кронштейне из нержавеющей стали (см. Рисунок 1). Затем угол можно отрегулировать в направлении, в котором в первую очередь требуется звуковое покрытие. Это может быть достигнуто путем ослабления двух больших крепежных винтов на боковой стороне устройства, которые позволяют осуществлять регулировку с шагом 18°. По завершении установки два больших регулировочных винта кронштейна на боковой стороне устройства должны быть полностью затянуты, чтобы обеспечить надежное фиксирование в процессе эксплуатации.

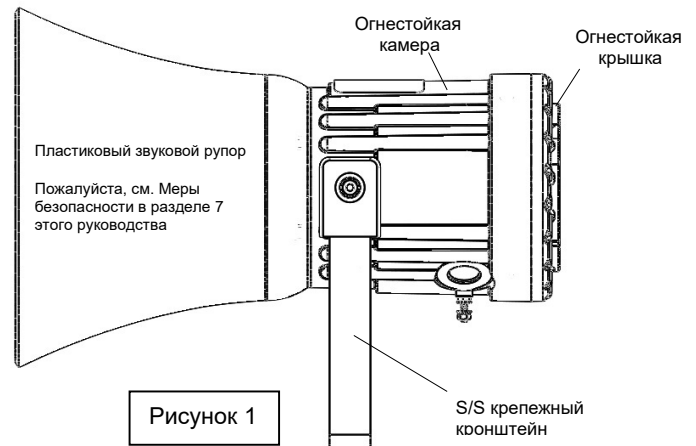


Рисунок 1

7) Меры безопасности (электростатическая опасность)

Звуковая часть рупора изготовлена из АБС-пластика. Поэтому во избежание ЭЛЕКТРОСТАТИЧЕСКОГО ЗАРЯДА устройство следует чистить только влажной тканью.

8) Доступ к огнестойкому корпусу

Для подключения кабелей электропитания к оповещателю необходимо снять огнестойкую крышку, чтобы получить доступ к камере. Далее следует ослабить потайной винт M3 внутри огнестойкой крышки. Затем, с особой осторожностью отвинтить ее, чтобы в процессе не повредить огнестойкие соединения.

ДОПОЛНИТЕЛЬНО
ЗАЗЕМЛЕНИЯ, ДЛЯ
УСТАНОВКИ, ГАЙКИ
РАСПОЛОЖИТЕ В
КАК ПОКАЗАНО НА

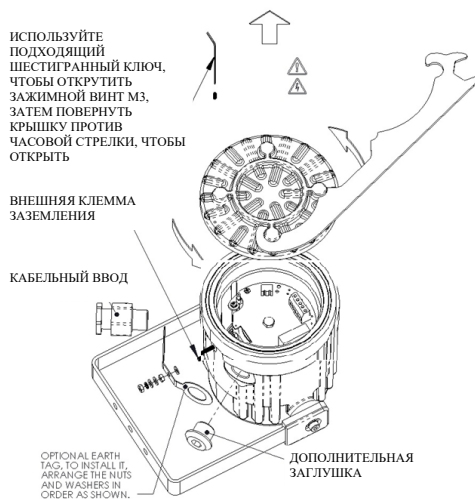


Рисунок 2

По завершении монтажа кабельной проводки следует проверить огнестойкие соединения на предмет чистоты и отсутствия повреждений во время монтажа. Также убедитесь, что уплотнительное кольцо установлено на место. При замене огнестойкой крышки убедитесь, что она полностью затянута с помощью прилагаемого инструмента.

9) Выбор усилителя мощности

Важно, чтобы громкоговорители были подключены к усилителям мощности, которые имеют выходы, совместимые с используемым громкоговорителем. Громкоговорители с установленным согласующим трансформатором 70В или 100В должны быть подключены к усилителю мощности с линейным выходом 70В или 100В. Громкоговорители с низким сопротивлением 8 Ом или 16 Ом должны быть подключены к усилителям с подходящим выходом низкого сопротивления. При выборе размера кабеля необходимо учитывать ток, который потребляет каждое устройство, количество громкоговорителей в линии и длину кабеля.

В следующей таблице представлен перечень громкоговорителей-

Тип устройства	Входное напряжение	Мощность	Макс. I/P, В
GNExL2	100 В	25 Вт	100 В
GNExL2	70 В	25 Вт	70 В
GNExL2	8 ом	25 Вт	14.14 В
GNExL2	16 ом	25 Вт	20 В
GNExL1	100 В	15 Вт	100 В
GNExL1	70 В	15 Вт	70 В
GNExL1	8 ом	15 Вт	10.95 В
GNExL1	16 ом	15 Вт	15.49 В

В приведенной выше таблице также показано максимальное напряжение переменного тока, при котором могут работать громкоговорители.

Текущие уровни, принимаемые каждым громкоговорителем, будут зависеть от того, какой выходной сигнал был выбран (см. Раздел 13 данного руководства по эксплуатации). Устройства GNExL2 70 В и 100 В имеют выходную мощность 25 Вт, 12,5 Вт, 6 Вт и 2 Вт. Устройства GNExL1 70 В и 100 В имеют выходную мощность 15 Вт, 7,5 Вт, 3 Вт и 1 Вт.

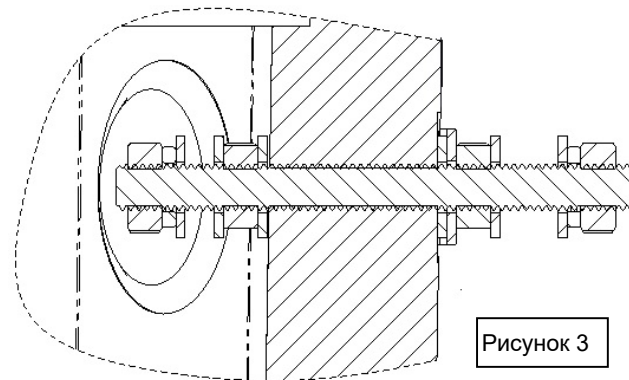
10) Выбор кабеля

При выборе размера кабеля необходимо учитывать входной ток, который потребляет каждое устройство (см. Таблицу 2 из 4), количество громкоговорителей на линии и длину кабеля. Выбранный размер кабеля должен иметь необходимую пропускную способность для подачи входного тока на все громкоговорители, подключенные к линии.

МЕРЫ БЕЗОПАСНОСТИ: Если температура на входе превышает 70° С или 80° С в точке разветвления, используйте кабель и кабельные вводы соответствующего сечения.

11) Заземление

Громкоговорители переменного и постоянного тока должны быть подключены к заземлению хорошего качества. Устройства снабжены внешними клеммами заземления, которые расположены в секции клеммной камеры устройств (см. Рисунки 2 и 3).



При использовании внешней клеммы заземления необходимо использовать кабельный наконечник. Кабельный наконечник должен быть расположен между двумя плоскими шайбами из нержавеющей стали М4. Пружинная шайба из нержавеющей стали М4 должна быть закреплена между внешней плоской шайбой и гайкой из нержавеющей стали М4, чтобы обеспечить надежное крепление кабельного наконечника от ослабления и перекручивания.

12) Кабельные вводы

Оповещатели GNExL2 и GNExL1 оснащены двойными кабельными вводами, которые имеют входную резьбу М20 х1,5 в качестве стандартной. Могут использоваться только кабельные вводы, одобренные для применений Ex 'd', которые должны соответствовать типу используемого кабеля, а также соответствовать требованиям стандартов огнестойкой установки Ex 'd' EN 60079-14: 2008 / IEC60079-14: 2007.

МЕРЫ БЕЗОПАСНОСТИ: Если температура на входе превышает 70° С или 80° С в точке разветвления, используйте кабель и кабельные вводы соответствующего сечения.

Если требуется высокая степень защиты ЗП (защита от проникновения пыли и влаги), то под кабельный ввод должна быть установлена подходящая уплотнительная шайба.

Если используется только один кабельный ввод, то другой должен быть закрыт огнестойкой заглушкой Ex 'd', которая должна быть надлежащим образом утверждена в соответствии с требованиями к установке.

13) Кабельные соединения

Кабельные соединения устанавливаются в клеммные колодки на плате с печатной схемой, расположенной в огнестойком корпусе. См. Раздел 8 данного руководства для доступа к огнестойкому корпусу. Громкоговорители 70 В и 100 В оснащены пятипозиционной клеммной колодкой. Клемма А является стандартной, а вторую из клемм В, С, D или Е следует выбирать в зависимости от того, какой выходной уровень требуется (см. Таблицу ниже).

GNExL2 и GNExL1 70 В и 100 В громкоговорители

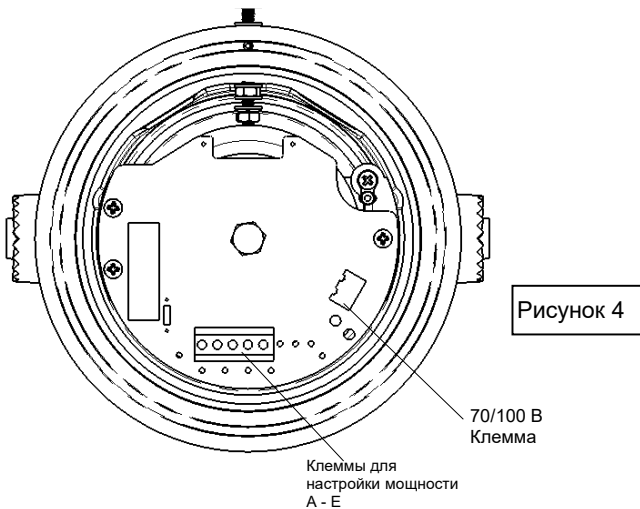


Рисунок 4

Клеммы	GNExL2 (25 Вт)	GNExL1 (15 Вт)
А - В	25 Вт	15 Вт
А - С	12.5 Вт	7.5 Вт
А - D	6 Вт	3 Вт
А - Е	2 Вт	1 Вт

Одиночный одножильный или многожильный провод с площадью поперечного сечения до 4 мм² может быть подключен к каждому выводу или, если требуется входной и выходной провод, два провода 2,5 мм² могут быть подключены к каждому выводу. При подключении проводов к клеммам следует соблюдать особую осторожность, чтобы одеть провод так, чтобы при вставке крышки в камеру провода не оказывать избыточного давления на клеммные колодки. Это особенно важно при использовании кабелей с большой площадью поперечного сечения, например, 2,5 мм² и выше.

Изоляцию провода нужно зачистить на 6-7 мм. Провода можно надежно закрепить с помощью гофрированных наконечников. Винты клемм необходимо затянуть с моментом затяжки 0,56 Нм / 5 фунт-дюймов.

Единица измерения 100 В будет установлена в качестве стандартной. Но ее можно легко изменить на 70 В, переместив красный кабель от клеммы 100 В к клемме 70 В (см. Рисунок 4).

GNExL2 и GNExL1 8 ом и 16 ом громкоговорители

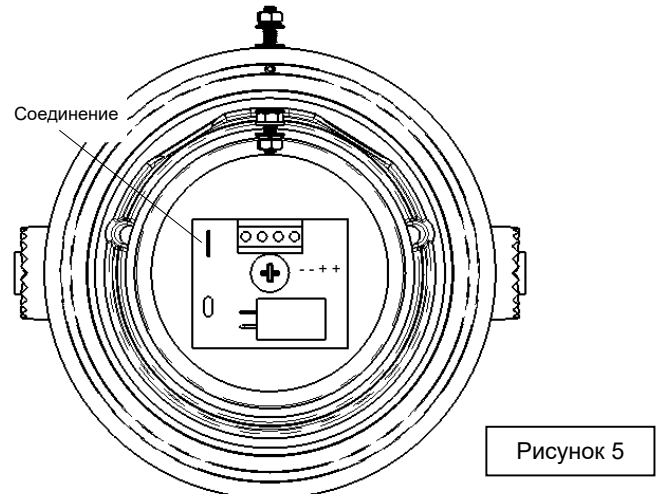


Рисунок 5

GNExL2 и GNExL1 8-омные и 16-омные громкоговорители с низким сопротивлением имеют двойные входные клеммы на печатной плате для ввода и вывода проводки. Кабель до 2,5 мм² может быть подключен к каждой клемме. Если используется контроль линии постоянного тока, обрежьте соединение на плате (см. Рисунок 5 и раздел 14 настоящего руководства).

14) Контроль окончания линии постоянного тока

На громкоговорителях GNExL2 и GNExL1 при необходимости можно использовать контроль линии постоянного тока. Устройства 70 В и 100 В и устройства с низким сопротивлением имеют встроенные блокирующие конденсаторы. Следует отметить, что каждый громкоговоритель имеет 1-омный резистор утечки, подключенный через блокирующий конденсатор, и это следует учитывать при выборе значения сопротивления при контроле окончания линии.

Резистор контроля окончания линии может быть подключен через клеммы на конце линейного устройства. На устройствах с низким сопротивлением необходимо соблюдать полярность контрольного напряжения.

На устройствах 100 В и 70 В используемый резистор на конце линии должен иметь минимальное значение сопротивления 4 кОм и минимальную мощность 2,5 Вт.

В устройствах с низким сопротивлением используемый резистор на конце линии должен иметь минимальное значение сопротивления 2 кОм и минимальную мощность 0,5 Вт или минимальное значение сопротивления 500 Ом и минимальную мощность 2 Вт. На устройствах с низким сопротивлением необходимо соблюдать полярность контрольного напряжения. Если к устройству подключен резистор на конце линии, то контакты на печатных платах всех громкоговорителей в линии должны быть обрезаны, чтобы блокирующие конденсаторы постоянного тока были в цепи и чтобы постоянный ток контролировал линию (см. Рисунок 5).