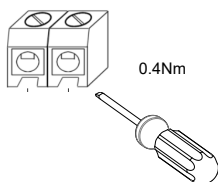
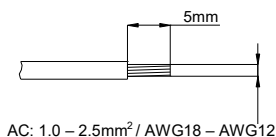
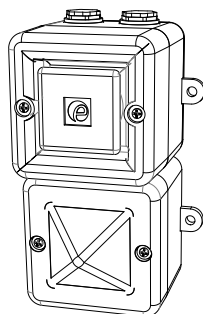


# INSTRUCTION & SERVICE MANUAL

## AL100SONTELFASH Telephone Alarm Sounder & Xenon Strobe

- -25°C to +66C (-13°F to 131°F)
- 230V ac (telephone initiated)
- 0.46Kg (1.01lb)
- CE & UKCA
- Nominal output: 100dB(A) @ 1m +/- 3dB [91dB(A) @ 10ft/3m]
- No. of tones: 3 Tone 1 Siren Tone 2 Alternating tone 3 Sweeping tone
- Volume control: Max. 100dB(A); Min. 90dB(A) Effect. range: 32m/105ft @ 1KHz
- Beacon: Energy: 5 Joules (5Ws) Flash rate: 1Hz (60 fpm)



Attention: Installation must be carried out by an electrician in compliance with the latest codes and regulations.

Attention: L'installation doit être effectuée par un électricien conformément aux derniers codes et réglementations.

Achtung: Die Installation muss von einem Elektriker gemäß den neuesten Vorschriften und Bestimmungen durchgeführt werden.

Attenzione: L'installazione deve essere eseguita da un elettricista in conformità con i codici e le normative più recenti.

Atención: La instalación debe ser realizada por un electricista de acuerdo con los últimos códigos y regulaciones.

Atenção: A instalação deve ser realizada por um electricista de acordo com os códigos e regulamentos mais recentes.

Внимание: установка должна выполняться электриком в соответствии с последними нормами и правилами.

Attention: Disconnect from power source before installation or service to prevent electric shock

Attention: Débranchez-le de la source d'alimentation avant l'installation ou l'entretien pour éviter tout choc électrique.

Achtung: Vor Installation oder Wartung von der Stromquelle trennen, um einen Stromschlag zu vermeiden.

Attenzione: scollegare dall'alimentazione prima dell'installazione o dell'assistenza per evitare scosse elettriche.

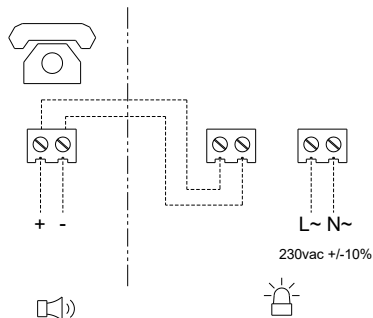
Atención: desconéctelo de la fuente de alimentación antes de la instalación o el servicio para evitar descargas eléctricas.

Atenção: Desconecte da fonte de alimentação antes da instalação ou serviço para evitar choque elétrico

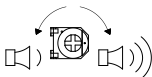
Внимание: отключите от источника питания перед установкой или обслуживанием, чтобы предотвратить поражение электрическим током.



(See D247-06-001)



### VOLUME CONTROL



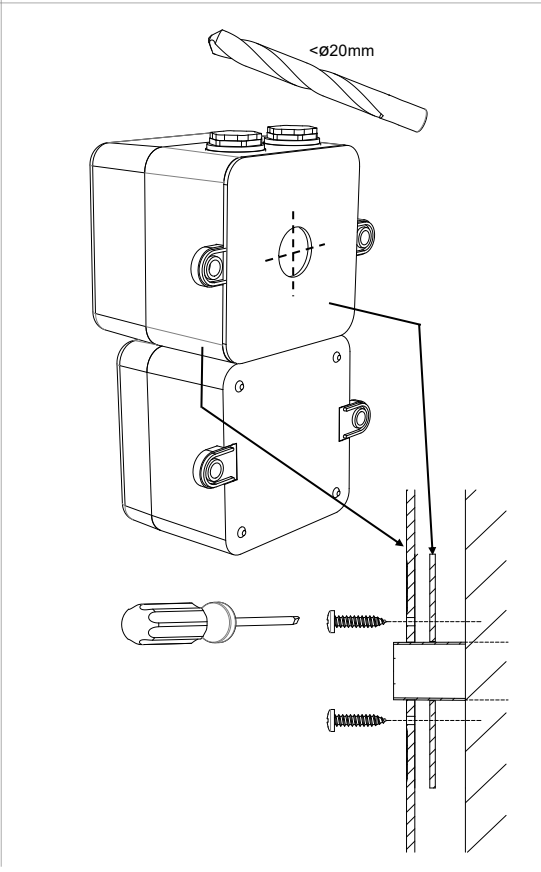
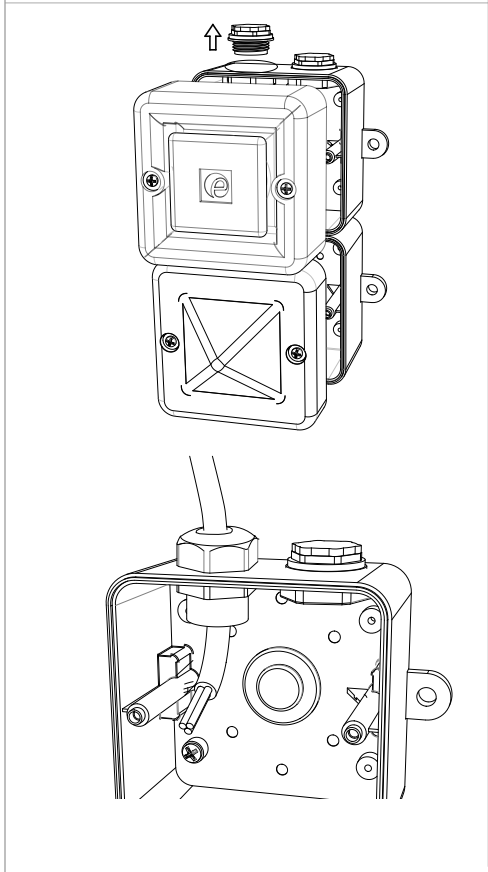
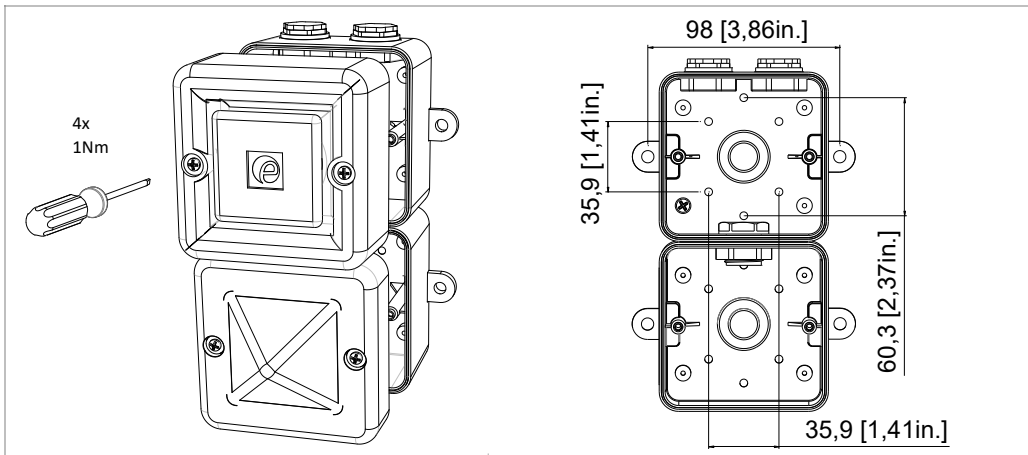
### tone Table

Tone	Description		
Tone 1	Siren Tone		108dB(A)
Tone 2	Alternating tone		104dB(A)
Tone 3	Sweeping tone		106dB(A)

dB(A) output figures: +/-3dB(A)

INSTRUCTION & SERVICE MANUAL

AL100SONTELFASH Telephone Alarm Sounder & Xenon Strobe





Page left Intentionally blank