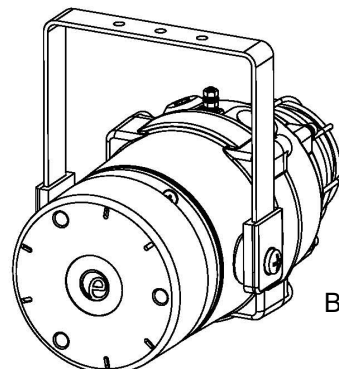


VExCS110-05D-P



VExCS110-05D-R-P

1) Предупреждение



- НЕ ОТКРЫВАТЬ ПРИ НАЛИЧИИ ВЗРЫВООПАСНОЙ СРЕДЫ
- НЕ ОТКРЫВАТЬ ПОД НАПРЯЖЕНИЕМ
- ПОТЕНЦИАЛЬНАЯ ОПАСНОСТЬ ЭЛЕКТРОСТАТИЧЕСКОГО ЗАРЯДА - ЧИСТИТЬ ТОЛЬКО ВЛАЖНОЙ ТКАНЬЮ
- БОЛТЫ КРЕПЛЕНИЯ КРЫШКИ КЛАСС А4-80
- ИСПОЛЬЗУЙТЕ ТЕРМОСТОЙКИЕ КАБЕЛИ И КАБЕЛЬНЫЕ ВВОДЫ (С НОМИНАЛОМ 110°C) ПРИ ТЕМПЕРАТУРЕ ОКРУЖАЮЩЕЙ СРЕДЫ ВЫШЕ 40°C. ТЕМПЕРАТУРАХ СВЫШЕ 40°C

Устройства могут быть установлены в местах со следующими условиями:

Классификация газовых зон:

Зона 1	Взрывоопасная газовоздушная смесь, которая может возникнуть при нормальной работе.
Зона 2	Взрывоопасная газовая среда маловероятна при нормальной эксплуатации, но может возникать на некоторое время.

Группы газов:

Группа IIA	Пропан
Группа IIB	Этилен

Температурная классификация:

T1	450°C
T2	300°C
T3	200°C
T4	135°C
T5	100°C (до 40°C окружающей среды)

Классификация зон запыления:

Зона 21	Взрывоопасная пылевоздушная смесь, которая может возникнуть при нормальной работе..
Зона 22	Взрывоопасная пылевоздушная смесь вряд ли возникнет при нормальной работе, а если и возникнет, то только на некоторое время.

Группы пыли:

Группа IIIA	Горючая пыль
Группа IIIB	Непроводящая пыль
Группа IIIC	Токопроводящая пыль

Максимальная температура поверхности для применения в условиях пыли:

110°C при +55 °C окружающей среды
 125 °C при +70 °C окружающей среды

Степень защиты IP:: IP66/67 согласно EN/IEC60529 и IP6X t согласно EN/IEC60079-0, EN/IEC60079-31

Категория оборудования: 2G / 2D

Уровень защиты оборудования: Gb / Db

Диапазон температуры окружающей среды:

от -50°C до +70°C Группы газов IIA и IIB
 от -50°C до +70°C Группы пыли IIIA, IIIB и IIIC

2) Информация о характеристиках и маркировке

Все устройства имеют табличку с номинальными характеристиками, на которой указана следующая важная информация:

Модель №: VExCS110-05D-P или VExCS110-05D-R-P

Входное напряжение: Устройства постоянного тока 12В или 24В, или 48В

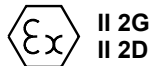
Устройства переменного тока 115 В или 230 В

Коды VExCS110-05D-P или VExCS110-05D-R-P:

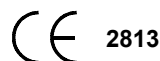
Ex db IIB T5 Gb Ta. от -50°C до +40°C
 Ex db IIB T4 Gb Ta. от -50°C до +70°C
 Ex tb IIIC T110°C Db Ta. от -50°C до +55°C
 Ex tb IIIC T125°C Db Ta. от -50°C до +70°C

Сертификат №. KEMA 01ATEX2223X
 IECEx KEM 10.0025X

Epsilon x
 группа
 оборудования и категория:



Маркировка CE
 № уполномоченного органа



3) Стандарты сертификации оборудования

Комбинированный оповещатель имеет сертификат испытаний типа ЕС и сертификат соответствия IECEx и сертифицировано в соответствии со следующими стандартами:

EN60079-0 :2012 + A11 и EN IEC 60079-0 :2018 / IEC60079-0:2017 (Изд. 7): Взрывоопасные среды - Оборудование. Общие требования

EN60079-1:2014 / IEC60079-1:2014 (Изд. 7): Взрывоопасные среды - Защита оборудования огнестойкими корпусами "d"

EN 60079-31:2014 / IEC 60079-31:2013 (Изд. 2): Взрывоопасные среды - Защита оборудования от воспламенения пыли корпусом "t"

4) Требования по установке

Установка оповещателя должна производиться только квалифицированным персоналом в соответствии с последними изданиями соответствующих стандартов:

EN60079-14 / IEC60079-14: Взрывоопасные среды - Проектирование, выбор и монтаж электрооборудования

EN60079-10-1 / IEC60079-10-1: Взрывоопасные среды - Классификация зон. Взрывоопасные газовые среды

EN60079-10-2 / IEC60079-10-2: Взрывоопасные среды - Классификация зон. Взрывоопасные пылевые среды

Установка оповещателя также должна осуществляться в соответствии с местными нормами и правилами и должна выполняться только квалифицированным инженером-электриком, имеющим необходимую подготовку

5) Особые условия использования

Ремонт пламегасящих / огнестойких соединений не допускается.

Корпус является непроводящим и может генерировать электростатические заряды, способные к воспламенению, при определенных экстремальных условиях (например, пар высокого давления). Пользователь должен убедиться, что оборудование не установлено в месте, где оно может быть подвержено внешним условиям, которые могут вызвать накопление электростатических зарядов на непроводящих поверхностях.

Кроме того, чистка оборудования должна производиться только влажной тканью.

6) Расположение и установка

Расположение оповещателей должно производиться с учетом площади, на которой должен быть виден предупреждающий сигнал. Они должны крепиться только к тем конструкциям, которые могут выдержать вес устройства.

Комбинированный оповещатель ВЕх должен быть закреплен на любой плоской поверхности с помощью как минимум двух из трех 7-миллиметровых крепежных отверстий на U-образном монтажном кронштейне из нержавеющей стали. См. рис. 1. Необходимый угол можно получить, ослабив два больших винта кронштейна в боковой части устройства, которые позволяют регулировать угол наклона оповещателя с шагом 18°. По завершении установки необходимо полностью затянуть два больших регулировочных винта кронштейна сбоку устройства, чтобы исключить возможность перемещения устройства в процессе эксплуатации.

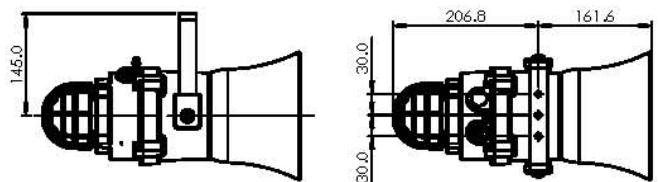


Рис. 1 Место крепления рупора комбинированного оповещателя

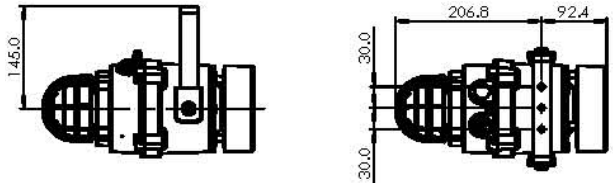


Рис. 1 Место крепления радиальной части оповещателя

7) Доступ к огнестойкому корпусу



Предупреждение - Возможно наличие высокого напряжения, опасность поражения электрическим током. НЕ открывать под напряжением, перед открытием отключить питание.



Предупреждение - Горячие поверхности. Внешние поверхности и внутренние компоненты могут быть горячими после работы, соблюдать осторожность при обращении с оборудованием

Чтобы получить доступ к камере Ex d, открутите четыре винта М6 под внутренний шестигранник и снимите огнестойкую крышку, соблюдая особую осторожность, чтобы не повредить при этом огнестойкие соединения. Винты М6 для крышки изготовлены из нержавеющей стали класса А4-80, и для корпуса можно использовать только винты этой категории.

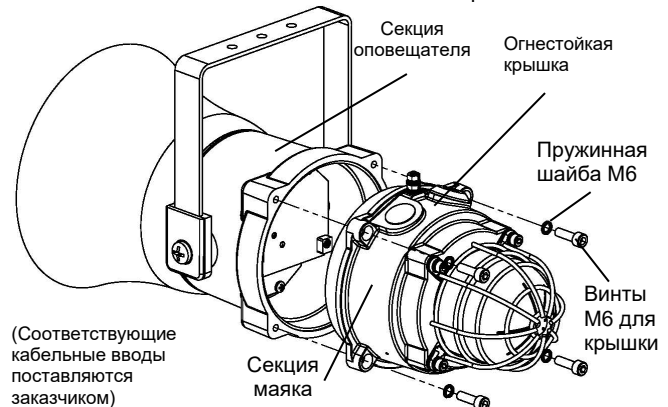


Рис. 2 Доступ к взрывозащищенному корпусу.

По завершении монтажа следует осмотреть огнестойкие соединения, чтобы убедиться, что они чистые и не повреждены во время монтажа.

Убедиться, что провод заземления между двумя частями корпуса надежно закреплен и уплотнительное кольцо на месте. При замене детали огнестойкой крышки перед установкой убедиться, что она находится под углом к детали огнестойкой камеры. Осторожно установить крышку на место, давая время воздуху выйти. Только после того, как крышка будет полностью установлена на место, вставить и затянуть четыре болта крышки М6 из нержавеющей стали А4-80 и их пружинные шайбы. Если крышку заклинит во время установки, осторожно снять ее и попробовать снова. Никогда не использовать болты крышки для принудительной установки крышки на место.

8) Выбор источника питания

Важно, чтобы для работы оборудования использовался подходящий источник питания. Выбранный источник питания должен обладать необходимой мощностью, чтобы обеспечить входной ток для всех устройств.

В следующей таблице показан входной ток, потребляемый различными оповещателями, и максимальное напряжение, при котором комбинированные оповещатели могут работать:

Модель №	Номинальное напряжение на входе/выходе	Питание оповещателя	Питание маяка	Макс. напряжение на входе/выходе
ВExCS110-05D-P DC012	12 В пост. тока	195 мА	750 мА	14 В
ВExCS110-05D-P DC024	24 В пост. тока	265 мА	300 мА	28 В
ВExCS110-05D-P DC048	48 В пост. тока	130 мА	180 мА	54 В
ВExCS110-05D-P DC115	115 В перем.тока	110 мА	140 мА	126 В
ВExCS110-05D-P AC230	230 В перем.тока	56 мА	55 мА	253 В

Секция оповещателя

Входной ток в секции оповещателя зависит от уровня входного напряжения и частоты выбранного сигнала. Указанные выше уровни тока относятся к непрерывному сигналу 440 Гц при номинальном входном напряжении.

Секция маяка

Входной ток секции маяка зависит от уровня входного напряжения. Приведенные выше уровни тока относятся к номинальному входному напряжению.

9) Выбор кабеля. Кабельные вводы, заглушки и адаптеры

При выборе размера кабеля необходимо учитывать входной ток, потребляемый каждым устройством (см. таблицу выше), количество устройств на линии и длину кабельных линий. Выбранный размер кабеля должен иметь необходимую мощность, чтобы обеспечить входной ток для всех оповещателей, подключенных к линии.

При температуре окружающей среды выше +40°C температура кабельного ввода может превышать +70°C, поэтому необходимо использовать подходящие термостойкие кабели и кабельные вводы с номинальной рабочей температурой не менее 110°C.

Двойные кабельные вводы имеют входную резьбу M20 x 1,5. Для поддержания степени защиты от проникновения и режима защиты кабельные вводы должны быть оснащены соответствующими сертифицированными по ATEX / IECEx кабельными вводами и/или соответствующими сертифицированными по ATEX / IECEx заглушками при установке в соответствии с EN / IEC60079-14.

Если требуется высокая степень защиты IP (защита от проникновения), то под кабельные вводы или заглушки необходимо установить соответствующую уплотнительную шайбу.

Для использования во взрывоопасной пылевой среде необходимо обеспечить минимальную степень защиты от проникновения IP6X.

Комбинированные оповещатели серии ВEx могут поставляться со следующими типами адаптеров:

M20 для 1/2" NPT

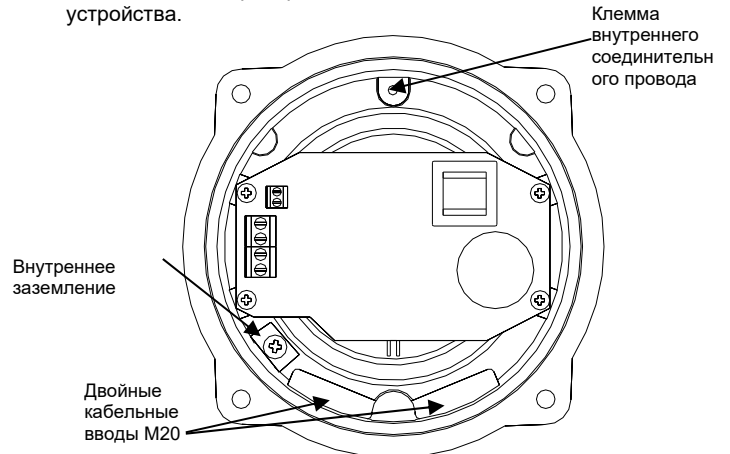
M20 для 3/4" NPT
M20 для M25

Важно отметить, что заглушки не могут быть установлены на адаптеры, только непосредственно на входы M20.

Любые другие используемые адаптеры должны иметь соответствующие характеристики и сертификаты ATEX / IECEx.

10) Заземление

Комбинированные оповещатели как переменного, так и постоянного тока должны быть подключены к заземлению. Устройства оснащены внутренней и внешней клеммами заземления, которые расположены на секции клеммной колодки устройства.



При использовании клеммы внутреннего заземления убедитесь, что плоская шайба из нержавеющей стали M4 находится между входящим проводом заземления и корпусом.

Внутреннее заземление следует подключать к внутренней клемме заземления в основании корпуса с помощью кольцевой обжимной клеммы, чтобы закрепить провод заземления под зажимом заземления. Провод заземления должен быть по меньшей мере равен по размеру и номиналу входящим проводам питания.

Внешнее заземление следует подключать к шпильке заземления M5, используя кольцевую обжимную клемму для крепления провода заземления к шпильке заземления. Внешний провод заземления должен быть не менее 4 мм².

11) Кабельные соединения

Комбинированный оповещатель ВExCS110-05D имеет отдельные печатные платы в секциях оповещателя и маяка. Клеммы для звукового сигнала находятся на печатной плате в секции оповещателя, а клеммы для маяка - на печатной плате в секции маяка (см. рисунки 4а, 4б, 6а и 6б). Доступ к корпусу см. в разделе 7 данного руководства. Схемы подключения к сети переменного и постоянного тока см. в разделах 12 и 13 соответственно.

К каждой клемме можно подключать провода с поперечным сечением от 0,5 мм² до 2,5 мм². Если требуется входной и выходной провод, то можно использовать 2-контактные клеммы питания/нейтрали или +/- . При подключении двух отходящих проводов к одному клеммнику сумма двух отходящих проводов должна составлять максимум 2,5 мм². Зачистить провода до 8 мм. Провода также могут быть установлены с помощью наконечников. Винты клемм должны быть затянуты с моментом затяжки 0,45 Нм / 5 фунт дюйм. При подключении проводов к клеммам следует обратить особое внимание на их форму, чтобы при установке крышки на корпус провода не оказывали избыточного давления на клеммные колодки. Это особенно

важно при использовании кабелей с большой площадью поперечного сечения, например, 2,5 мм².

12) Проводка переменного тока

На оповещателе переменного тока имеется 2-контактная клеммная колодка для подключения питания. Всего имеется 1 клемма "Питание" и 1 клемма "Нейтраль". Для переключения уровней предусмотрена 3-контактная клемма. Всего имеется 1-выкл. уровень 2, 1-выкл. уровень 3 и 1-выкл. общая клемма. На маяке переменного тока имеется 4-контактная клеммная колодка для питания. Всего имеется 2 клеммы "Питание" и 2 клеммы "нейтраль".

12.1 Электрические схемы

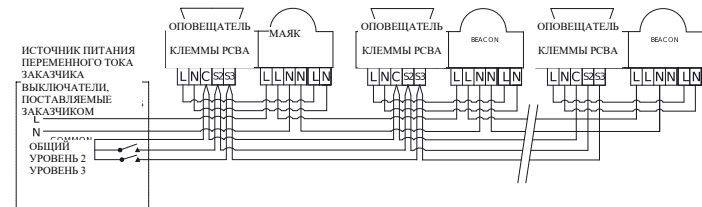


Рис. 3а. Упрощенная блок-схема VEXCS110-05D переменного тока для одновременной работы

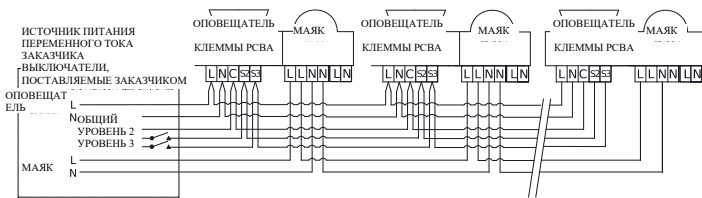


Рис. 3б. Упрощенная блок-схема VEXCS110-05D переменного тока для независимой работы

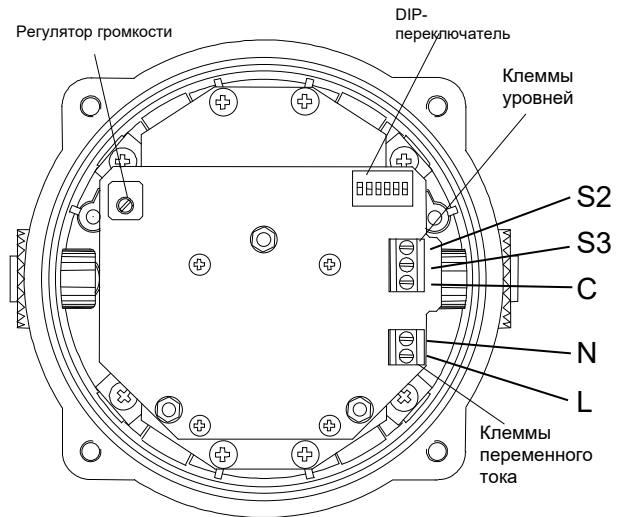
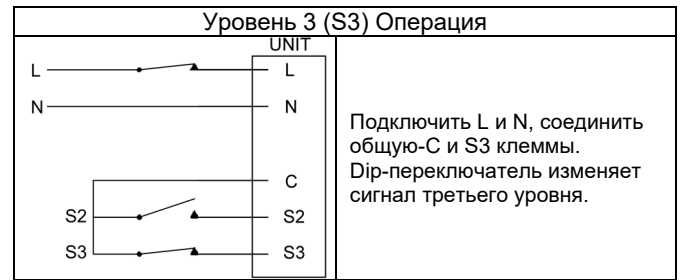


Рис. 4а Клеммы переменного тока оповещателя

12.2 Переключение уровней на оповещателе

12.2.1 Устройство сигналов первого уровня



12.2.2 Выбор сигналов второго и третьего уровней для устройств переменного тока

Для выбора сигналов второго и третьего уровней на оповещателе переменного тока VEXCS110.

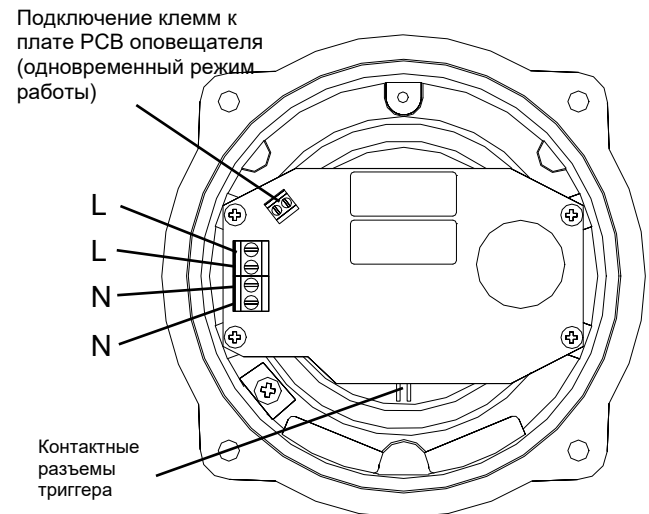
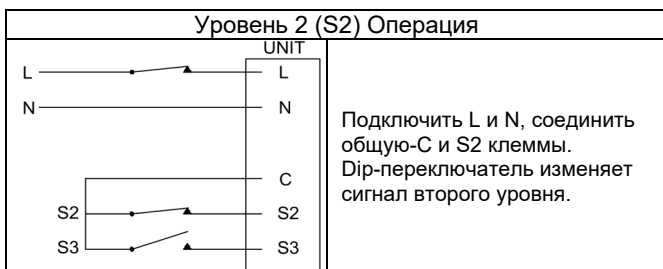


Рис. 4а Клеммы переменного тока маяка



13) Проводка постоянного тока

На оповещателе постоянного тока имеется 4-контактная клеммная колодка. Всего имеется 1 клемма +ve, 1 клемма -ve, 1 клемма уровня 2 и 1 клемма уровня 3.

13.1 Электрические схемы

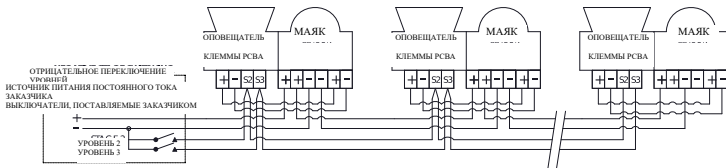
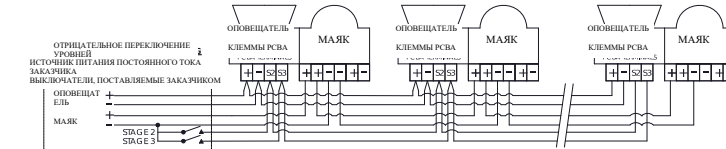


Рис. 5а Упрощенная блок-схема VExCS110-05D переменного тока для одновременной работы (отрицательное переключение)



Упрощенная блок-схема VExCS110-05D переменного тока для независимой работы (отрицательное переключение)

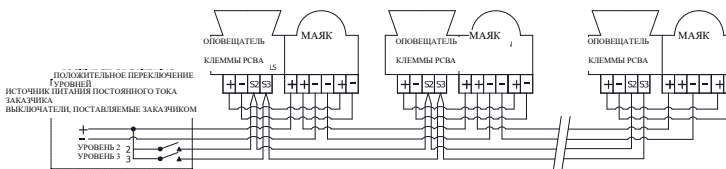


Рис. 6а. Упрощенная блок-схема VExCS110-05D переменного тока для одновременной работы (положительное переключение)

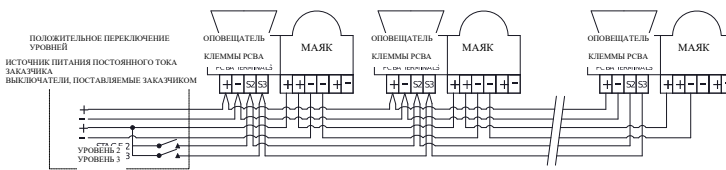


Рис. 6б. Упрощенная блок-схема VExCS110-05D переменного тока для независимой работы (положительное переключение)

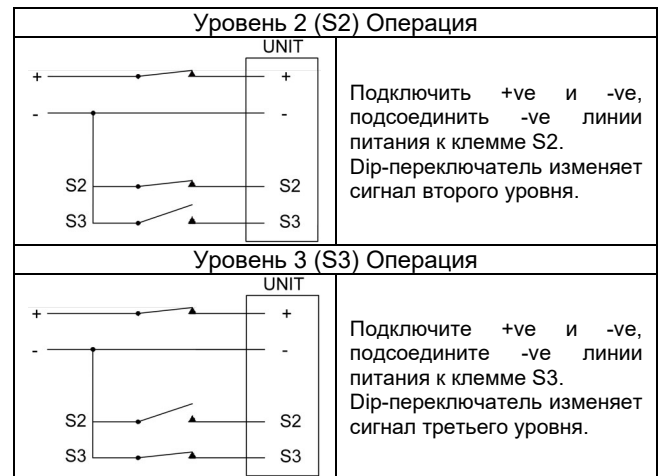
13.2 Переключение уровней

13.2.1 Устройство сигналов первого уровня



13.2.2 Выбор сигналов второго и третьего уровней для устройств постоянного тока

Для устройств, настроенных на переключение -ve (настройка по умолчанию):



Для устройств, настроенных на переключение +ve (см. 13.3):

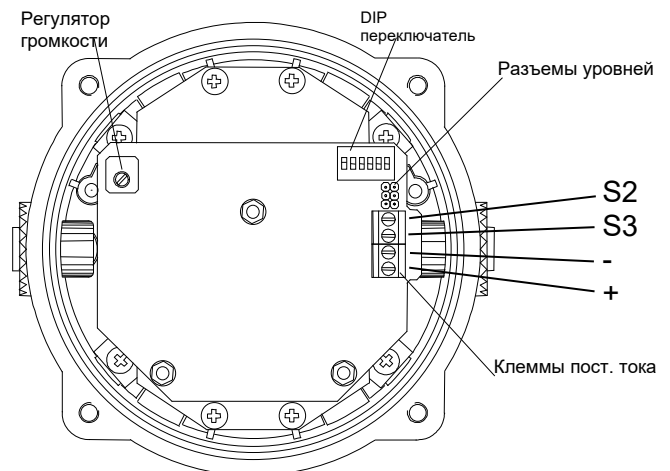
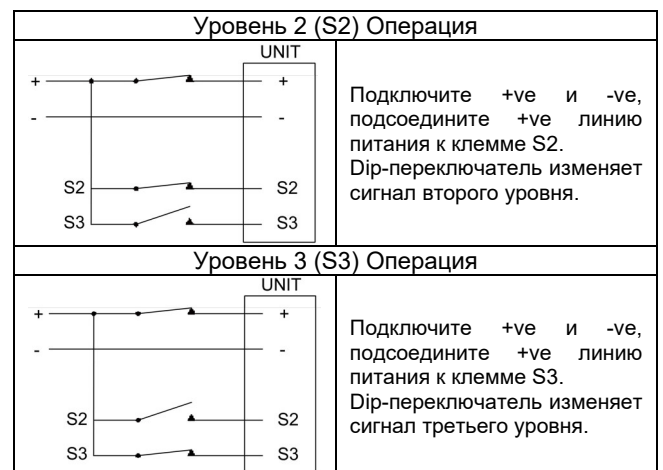


Рис. 6а Клеммы постоянного тока

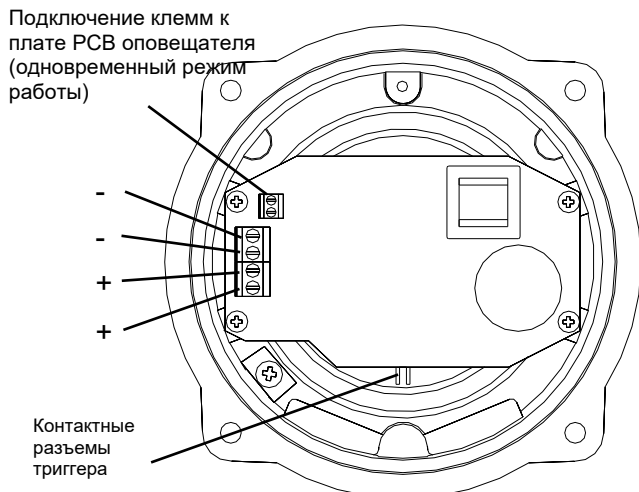


Рис. 6b Клеммы постоянного тока маяка

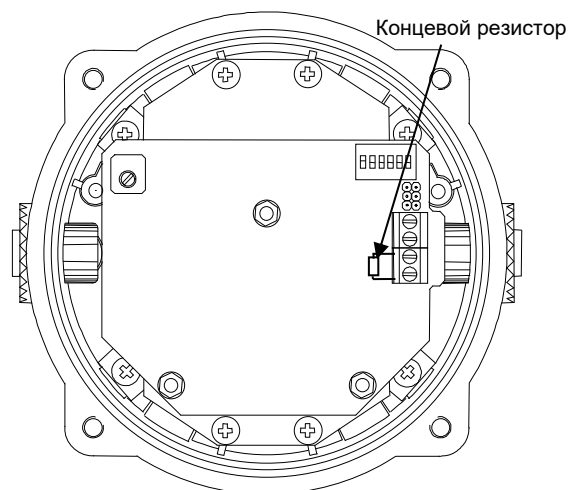


Рис. 8 Размещение концевой резистора

13.3 Полярность переключения уровней (только для устройств постоянного тока)

Звуковые оповещатели постоянного тока VExCS110-05D имеют возможность использовать переключение +ve или -ve для изменения сигнала второго и третьего уровней. По умолчанию используется отрицательное подключение. Для переключения по -ve подключите два разъема на плате к правому (с маркировкой -ve) и центральному контактам. Для переключения на +ve подключите разъемы к левому (обозначенному +ve) и центральному контактам. (см. рис. 7)

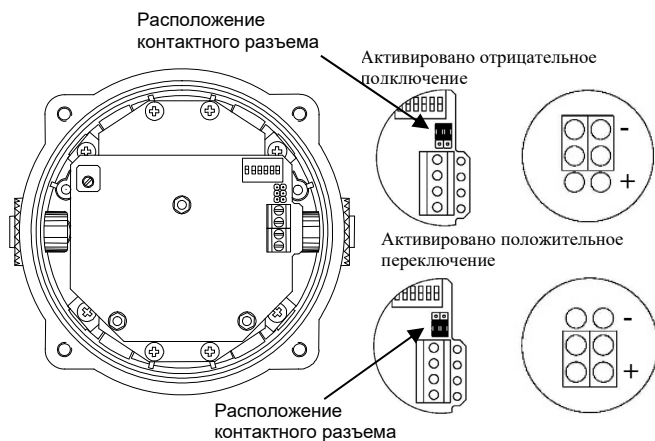


Рис. 7. Полярность переключения уровней

13.2 Контроль линии

В устройствах постоянного тока VExCS110-05D при необходимости можно использовать контроль обратной линии постоянного тока. Все звуковые оповещатели постоянного тока имеют блокирующий диод, установленный на входных линиях питания. Диод для контроля окончания линии или резистор для контроля окончания линии могут быть подключены через клеммы +ve и -ve. При использовании резистора в конце линии он должен иметь минимальное сопротивление 3к3 Ом и минимальную мощность 0,5 Вт или минимальное сопротивление 500 Ом и минимальную мощность 2 Вт.

Резистор должен быть подключен непосредственно через клеммы +ve и -ve, как показано на следующем рисунке. Выводы резистора должны быть как можно короче.

14) Подключение комбинированного оповещателя с маяком для одновременной работы

Секции оповещателя и маяка могут быть подключены к одному источнику питания, чтобы они работали одновременно, или к отдельным источникам питания, чтобы они могли работать независимо (см. рис. 3, 5 и 6).

Если секции оповещателя и маяка подключены к одному источнику питания. Входные кабели должны быть подключены к входным клеммам на плате маяка, а два соединительных провода, которые поставляются с устройством, должны быть использованы для соединения питания от соединительных клемм на плате маяка к клеммам питания на плате оповещателя.

15) Настройки

15.1 Выбор сигнала

Оповещатели имеют 32 различных сигнала, которые могут быть выбраны для первого уровня тревоги. Затем звуковые оповещатели могут быть переключены для подачи сигналов тревоги второго и третьего уровней. Сигналы выбираются с помощью DIP-переключателя на плате для устройств постоянного и переменного тока. В таблице звуковых сигналов на странице 7 показаны положения переключателей для 32 звуковых сигналов, а также сигналы, доступные для второго и третьего уровней. Для работы звукового оповещателя на первом уровне просто подключите напряжение питания к обычным клеммам питания (+ve и -ve для устройств постоянного тока, L и N для устройств переменного тока).

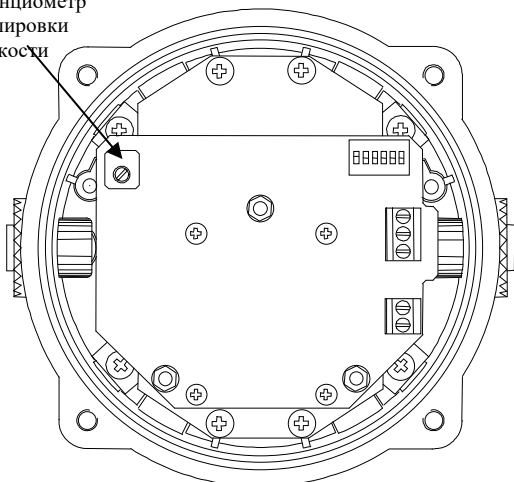
15.2 Регулировка громкости



Предупреждение - Во время работы высокий уровень шума превышает 85 дБ(А). Высокий уровень шума может привести к потере слуха, носите соответствующие средства защиты во время работы оборудования.

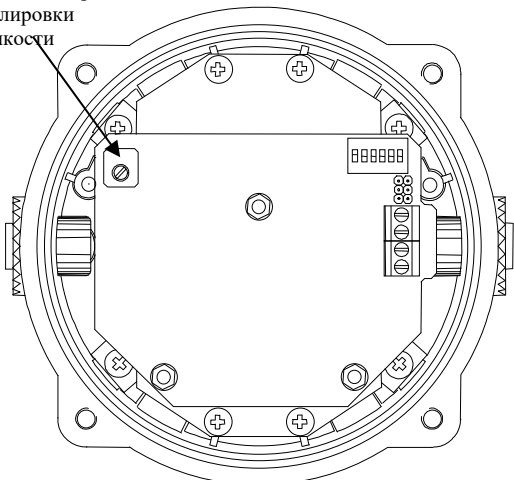
Выходной уровень звука оповещателя ВЕх можно настроить с помощью потенциометра регулятора громкости (см. рис. 9) за исключением устройств постоянного тока с напряжением 12 В. Для достижения максимального уровня громкости установить потенциометр до упора по часовой стрелке.

Потенциометр
регулировки
громкости



ВЕхCS110-05D переменного тока

Потенциометр
регулировки
громкости

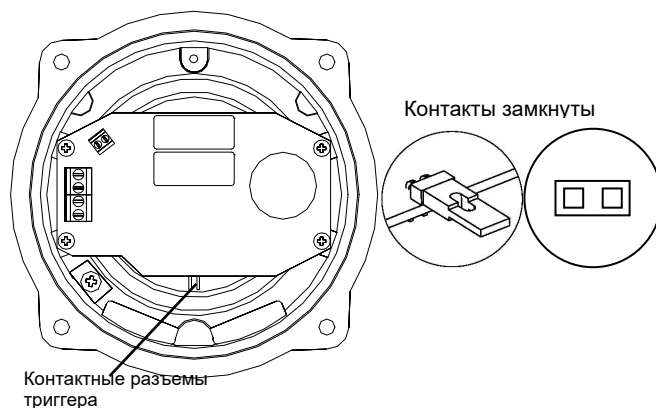


ВЕхCS110-05D постоянного тока

Рис. 9 Расположение потенциометра регулировки громкости

15.3 Работа триггера

Два устройства могут быть установлены рядом друг с другом для формирования триггера, при котором маяки будут мигать поочередно. Чтобы добиться такого режима работы, установите контактные разъемы в разъемы триггера на электронной плате, т.е. замкните два разъема вместе, на одном из двух маяков. Первая вспышка маяка, на котором установлен разъем, будет задержана на 1/2 секунды. Затем оба маяка будут поочередно мигать каждые 1/2 секунды.



16) Сменные и запасные части



Предупреждение - Горячие поверхности. Внешние поверхности и внутренние компоненты могут быть горячими после работы, соблюдать осторожность при обращении с оборудованием.

Крышка маяка заменяема, свяжитесь с E2S Ltd для получения сменной крышки, доступной в различных цветах.

Чтобы заменить крышку, открутите винты под внутренний шестигранник М5 и снимите винты М5, пружину М5 и плоские шайбы.

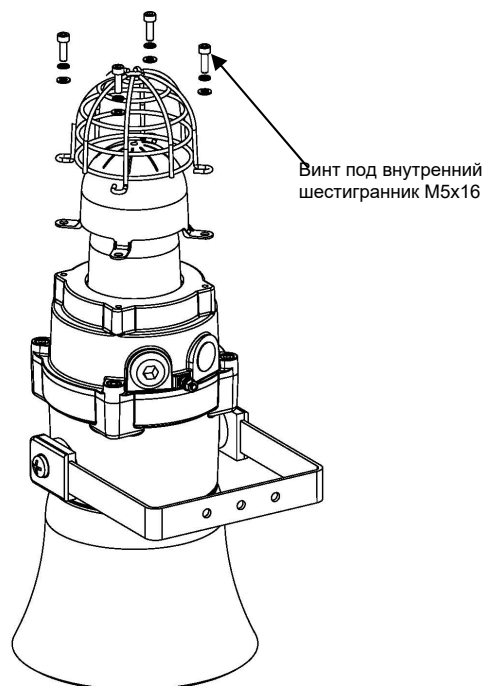


Рис. 11 Снятие крышки

Снимите защиту и замените старую крышку на новую.

17) Maintenance, Overhaul & Repair

Техническое обслуживание, ремонт и капитальный ремонт оборудования должны выполняться только квалифицированным персоналом в соответствии с действующими соответствующими стандартами:

EN60079-19	Взрывоопасные среды - Ремонт
IEC60079-19	оборудования, капитальный ремонт и восстановление
EN 60079-17	Взрывоопасные среды - проверка и
IEC60079-17	обслуживание электрооборудования

Во избежание возможного возникновения ЭЛЕКТРОСТАТИЧЕСКОГО ЗАРЯДА чистка устройства должна производиться только влажной тканью.

Запрещается открывать устройства при наличии взрывоопасной среды

При открытии устройства во время технического обслуживания необходимо обеспечить чистоту окружающей среды и удалить весь слой пыли перед открытием устройства.

Не допускается ремонт огнестойких резьбовых и клеевых соединений.

*Примечание: Переключатель № 6 не используется

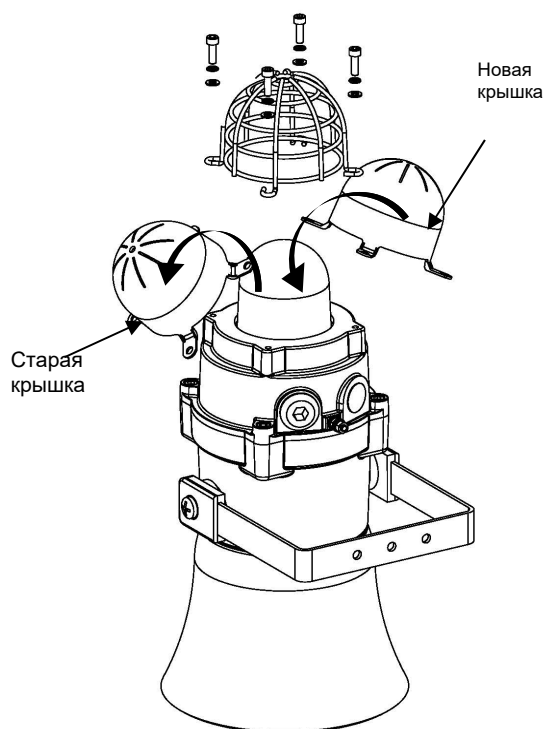


Рис. 12 Замена крышки

Установите защиту обратно на крышку и отливку, совместите отверстия защиты, крышки и отливки. Чтобы снова установить крышку, крепления ДОЛЖНЫ быть в порядке, показанном на рисунке 12.

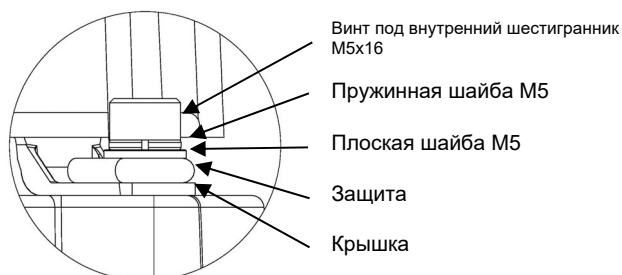


Рис. 13 Порядок крепления крышки и защиты

Выбор сигнала		Настройки DIP-переключателя *					Выбор уровня	
Уровень 1	Описание частоты	1	2	3	4	5	Уровень 2	Уровень 3
1	Непрерывный 1000 Гц Тревога по токсичным газам	0	0	0	0	0	Сигнал 31	Сигнал 11
2	Чередование 800/1000 Гц с интервалом 0,25 с	1	0	0	0	0	Сигнал 17	Сигнал 5
3	Медленный вой 500/1200 Гц на частоте 0,3 Гц с промежутком в 0,5 с, повторение	0	1	0	0	0	Сигнал 2	Сигнал 5
4	Сви́пирование 800/1000 с частотой 1 Гц	1	1	0	0	0	Сигнал 6	Сигнал 5
5	Непрерывный с частотой 2400 Гц	0	0	1	0	0	Сигнал 3	Сигнал 27
6	Сви́пирование 2400/2900 Гц с частотой 7 Гц	1	0	1	0	0	Сигнал 7	Сигнал 5
7	Сви́пирование 2400/2900 Гц с частотой 1 Гц	0	1	1	0	0	Сигнал 10	Сигнал 5
8	Сирена 500/1200/500 Гц с частотой 0,3 Гц	1	1	1	0	0	Сигнал 2	Сигнал 5
9	Пилообразный 1200/500 Гц с частотой 1 Гц	0	0	0	1	0	Сигнал 15	Сигнал 2
10	Чередующийся 2400/2900 Гц с частотой 2 Гц	1	0	0	1	0	Сигнал 7	Сигнал 5
11	Прерывистый 1000 Гц с частотой 0,5 Гц Общий сигнал тревоги	0	1	0	1	0	Сигнал 31	Сигнал 1
12	Чередующийся 800/1000 Гц с частотой 0,875 Гц	1	1	0	1	0	Сигнал 4	Сигнал 5
13	Прерывистый 2400 Гц с частотой 1 Гц	0	0	1	1	0	Сигнал 15	Сигнал 5
14	Прерывистый 800 Гц 0,25с вкл. на 1 с выкл.	1	0	1	1	0	Сигнал 4	Сигнал 5
15	Непрерывный с частотой 800 Гц	0	1	1	1	0	Сигнал 2	Сигнал 5
16	Прерывистый 660 Гц 150 мс включено, 150 мс выключено	1	1	1	1	0	Сигнал 18	Сигнал 5
17	Чередующийся 544 Гц (100 мс)/440 Гц (400 мс)	0	0	0	0	1	Сигнал 2	Сигнал 27
18	Прерывистый 660 Гц 1,8 с включено, 1,8 с выключено	1	0	0	0	1	Сигнал 2	Сигнал 5
19	1400 Гц - 1600 Гц развертка вверх в течение 1 с - 1600 Гц - 1400 Гц развертка вниз в течение 0,5 с	0	1	0	0	1	Сигнал 2	Сигнал 5
20	Непрерывный 660 Гц	1	1	0	0	1	Сигнал 2	Сигнал 5
21	Чередующийся 554/440 Гц с частотой 1 Гц	0	0	1	0	1	Сигнал 2	Сигнал 5
22	Прерывистый 554 Гц с частотой 0,875 Гц	1	0	1	0	1	Сигнал 2	Сигнал 5
23	800 Гц импульсный с частотой 2 Гц	0	1	1	0	1	Сигнал 6	Сигнал 5
24	Сви́пирование 800/1000 Гц с частотой 50 Гц	1	1	1	0	1	Сигнал 29	Сигнал 5
25	Сви́пирование 2400/2900 Гц при частоте 50 Гц	0	0	0	1	1	Сигнал 29	Сигнал 5
26	Имитация звука колокола	1	0	0	1	1	Сигнал 2	Сигнал 1
27	Непрерывный 554 Гц	0	1	0	1	1	Сигнал 26	Сигнал 5
28	Непрерывный 440 Гц	1	1	0	1	1	Сигнал 2	Сигнал 5
29	Сви́пирование 800/1000 Гц с частотой 7 Гц	0	0	1	1	1	Сигнал 7	Сигнал 5
30	420 Гц повторяющийся 0,625 с вкл, 0,625 с выкл Австралийский сигнал тревоги	1	0	1	1	1	Сигнал 32	Сигнал 5
31	1200/500 Гц при 1 Гц Приготовиться к покиданию платформы	0	1	1	1	1	Сигнал 11	Сигнал 1
32	Сви́пирование 500/1200 Гц 3,75 с включено, 0,25 с выключено 15 Гц	1	1	1	1	1	Сигнал 26	Сигнал 1