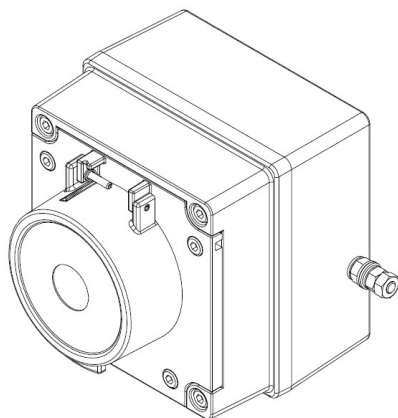


ВЕхСРЗА-РТ

Ручной извещатель – Ударный
Для использования в
легковоспламеняющихся газовых и
пылевых средах.



1) Introduction

ВЕхСРЗА-РТ является ручным извещателем сброса инструмента, который сертифицирован по европейским и международным стандартам по газу и пыли. Устройство соответствует требованиям директивы АТЕХ 2014/34 / EU и схемы IECEx.

Извещатель может использоваться в опасных зонах, где могут присутствовать потенциально горючие газы и пыль.

ВЕхСРЗА-РТ не имеет контрольных резисторов. Устройство относится к группе II, EPL (уровень защиты оборудования) Gb. Оборудование сертифицировано как «Ex e d IIC T6 Gb» и может использоваться в зонах 1 и 2 с горючими газами и парами с газовыми группами IIA, IIB и IIC и температурными классами T1, T2, T3, T4, T5 и T6.

Эти устройства также относятся к группе III, EPL Db. Оборудование сертифицировано как «Ex tb IIC T60°C Db» и может быть использовано в зонах 21 и 22 для групп горючей пыли IIIA, IIIB и IIIC.

2) Маркировка


Все устройства имеют этикетки с рейтингом, которые содержат следующую важную информацию: -


Тип блока №:
ВЕхСРЗА-РТ Ручной извещатель

Входные напряжения:
Переменное напряжение 250В Макс. ток 5.0А Макс.
Постоянное напряжение 50 В Макс. ток 1,0А Макс.

Код:
Ex e d IIC T6 Gb
Ex tb IIC T60 °C Db
IP66
-40°C ≤ Ta ≤ +55°C

Номер сертификата:
SIRA 09ATEX3286X
IECEx SIR 09.0121X

Epsilon x:  II 2GD

Маркировка CE  орган №. 0518

Год/серийный номер 17/1СРЗАРТ000001

**ВНИМАНИЕ - НЕ ОТКРЫВАТЬ ВО
ВЗРЫВООПАСНЫХ СРЕДАХ**

3) Стандарты сертификата соответствия
Извещатель имеет сертификат проверки типа ЕС, выданный SIRA и утвержденный в соответствии со следующими стандартами: -

IEC 60079-0:2007
EN 60079-1:2004 / IEC 60079-1:2003
EN 60079-7:2007 / IEC 60079-7:2006
IEC 60079-18:2009

EN 60079-31:2014 / IEC 60079-31:2013

Оборудование сертифицировано для использования при температуре окружающей среды в диапазоне от -40°C до + 55°C и не должно использоваться вне этого диапазона.

4) Требования к установке

Установка этого оборудования должна выполняться только специально обученным

персоналом в соответствии с нормативными правилами, например IEC 60079-14/EN 60079-14 and IEC 61241-14/EN 61241-14.

Ремонт этого оборудования должен выполняться только изготовителем или в соответствии с нормативными правилами, например IEC 60079-19/EN 60079-19.

Сертификация этого оборудования основана на следующих материалах, использованных при его изготовлении:

Корпус: Алюминиевый прессованный литой корпус LM6

Сквозной механизм корпуса: Литая нейлоновая цитлевая пластмасса

Уплотнение корпуса и механизма: Уплотнительное кольцо бутадиен-акрилонитрильный каучук

Герметизирующий состав резисторов, где используется: Эпоксидная смола

Если оборудование может вступить в контакт с агрессивными веществами, то пользователь несет ответственность за принятие соответствующих мер предосторожности, которые предотвращают его неблагоприятное воздействие, таким образом гарантируя, что тип защиты не будет нарушен.

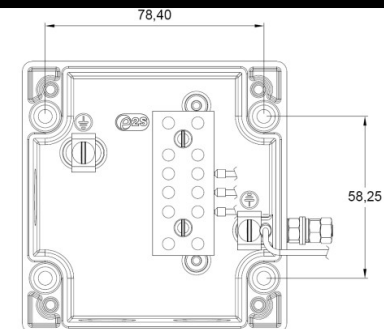
«Агрессивные вещества» - например, кислотные жидкости или газы, которые могут воздействовать на металлы, или растворы, которые могут воздействовать на полимерные материалы.

«Соответствующие меры предосторожности» - например, регулярные проверки в рамках плановых проверок или установления на основе данных материала, что он устойчив к определенным химическим веществам.

См. сертификаты SIRA 09ATEX3286X и IECEx SIR 09.0121X для особых условий безопасного использования.

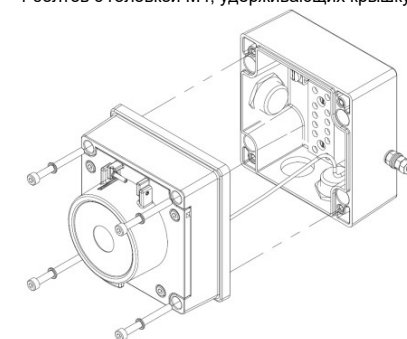
5) Расположение и монтаж извещателя

Расположение извещателя должно облегчить доступ для работы и тестирования. Устройство должно быть смонтировано с использованием 4 крепежных отверстий, в которых допускается крепление размером до М4.



Вид базового устройства с указанием крепежных центров (в мм).

Чтобы получить доступ к монтажным отверстиям в основании, переднюю крышку необходимо снять. Это достигается удалением 4 болтов с головкой М4, удерживающих крышку.

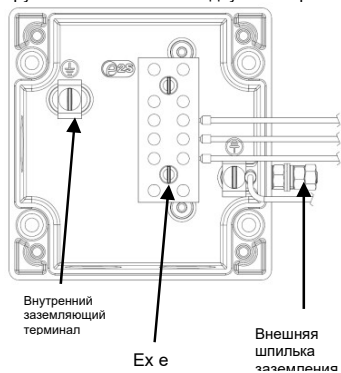


После того, как винты будут удалены, крышка отвиснет, чтобы получить доступ к клеммной колодке Ex e, внутренней клемме заземления и выемкам монтажного отверстия.

6) Заземление

Устройство имеет как внутренние, так и внешние клеммы заземления. Рекомендуется использовать кабельный обжимной наконечник на проводах заземления. Внутренний провод заземления находится под зажимом заземления, который предотвращает скручивание кабеля. Это обеспечивается винтом М4 и пружинной шайбой. Внешний заземляющий наконечник должен быть расположен между двумя предусмотренными

шайбами M5 и надежно зафиксирован пружинной шайбой M5 и двумя контргайками.

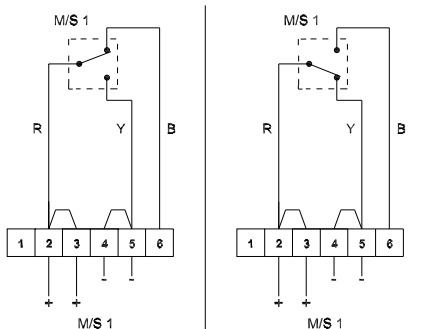


7) Кабельные соединения

Существуют 3 кабельных ввода для M20x1,5 Ех е утвержденных кабельных вводов или заглушек

Устройство может быть подключено различными способами в зависимости от выбранной комбинации резисторов.

Одиночные микропереключатели:



Устройство в «режиме ожидания» не работает
Клемма + (2,3) & (6)
контакты выключателя замкнуты
Клеммы + (2,3) & - (4,5)

Устройство в «рабочем состоянии» (стекло разбито)
контакты микропереключателя изменились
Клемма + (2,3) & (6) контакты выключателя разомкнуты
Клеммы + (2,3) & - (4,5) контакты

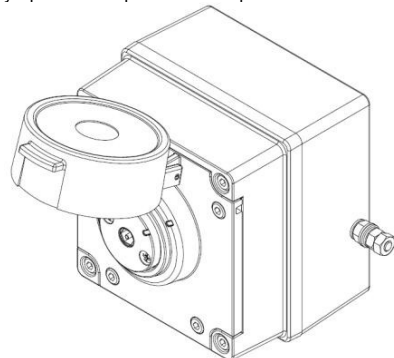
При подключении к клеммным шкафам повышенной безопасности вам разрешается подключать только один провод в каждую

сторону на клеммной колодке, если только пара проводов не обжимается в подходящий наконечник.

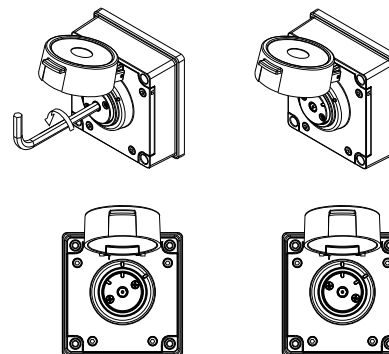
8) Тестирование работы устройства

Блок кнопки может быть проверен без необходимости замены какого-либо элемента.

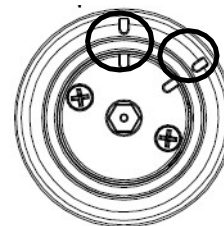
Для проверки поднимите колпачок крышки, чтобы открыть кнопку. Кнопка должна быть нажата в корпус, чтобы активировать устройство и привести его в рабочее состояние.



Используя специальный инструмент сброса, при условии, что кнопка сброса инструмента поворачивается против часовой стрелки на 55°, см. направляющие метки выравнивания на кнопке и крышке, показанные ниже (1). Кнопка сброса инструмента должна вернуться в исходное положение. Убедитесь, что кнопка сброса инструмента также повернута по часовой стрелке на 55° в исходное положение, см. направляющие метки на кнопке и крышке, показанные ниже (2). Теперь устройство сброшено.



1. На управляемом устройстве поворотная кнопка против часовой стрелки на 55° положение
2. Кнопка должна выскочить и повернуться обратно в исходное



Примечание: используйте направляющие метки обведенные для обозначения состояния/позиции кнопки.

Устройство, в настоящее время показано в «состоянии ожидания»

Сброс эксплуатируемого устройства аналогичен сбросу тестируемого устройства.

9) Данные о надежности SIL 2

Надежность и функциональная безопасность IEC/EN61508, которая была оценена и считается пригодной для использования в функциях обеспечения безопасности с низкими требованиями:

Надежность в отношении сбоя закрытия	SIL 2
Общая частота сбоев	0.133 pmh
«опасная» частота сбоев (выявлено)	0 pmh
«Опасная» частота сбоев (не выявлена)	0.1 pmh
«Безопасная» частота сбоев (выявлено)	0.033 pmh
«Безопасная» частота сбоев (не выявлена)	0
Диагностическое покрытие	99%
Тип системы	A
Отказоустойчивость оборудования	0
Доля безопасных сбоев	>99%
PFD (опасный сбой)	1.25×10^{-3}
Интервал проверки	До 1 года

- Случайные аппаратные сбои и систематические сбои (маршрут 2H)
- Как элемент без права голоса (то есть отказоустойчивость оборудования 0) на уровне SIL 2

Продукт был оценен в отношении режимов сбоя:

- Неспособность закрыть контакт, когда извещатель поражен с указанной силой
- Неспособность открыть контакт, когда извещатель поражен с указанной силой
- Паразитный выходной сигнал, несмотря на отсутствие ввода