

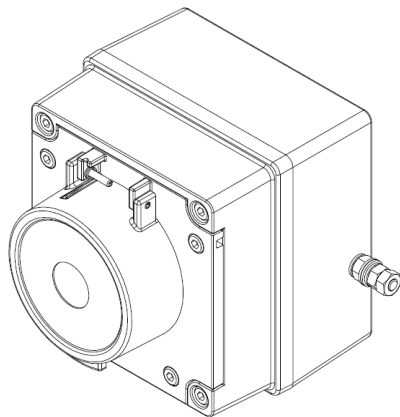
## ИНСТРУКЦИЯ ПО ЭКСПЛУАТАЦИИ

### Сброс инструмента ручного извещателя ВЕхСРЗВ-РТ и ВЕхСРЗС-РТ

#### Для использования в легковоспламеняющихся газовых и пылевых средах

### ВЕхСРЗВ-РТ и ВЕхСРЗС-РТ

**Ручной извещатель - сброс инструмента**  
**С резисторными модулями**  
**Для использования в легковоспламеняющихся газовых и пылевых средах.**



#### 1) Введение

ВЕхСРЗВ-РТ и ВЕхСРЗС-РТ являются ручными извещателями сброса инструмента, которые сертифицированы по европейским и международным стандартам по газу и пыли. Устройства соответствуют требованиям директивы ATEX 2014/34 / EU и схемы IECEx.

Извещатель может использоваться в опасных зонах, где могут присутствовать потенциально горючие газы и пыль.

ВЕхСРЗВ-РТ имеет до двух контрольных резисторов/диодов/стабилитронов/светодиодов. ВЕхСРЗС-РТ имеет до двух контрольных резисторов/диодов/стабилитронов/светодиодов. Устройства относятся к группе II, EPL (уровень защиты оборудования) Gb. Оборудование сертифицировано как «Ex e d mb IIC T4 Gb» и может использоваться в зонах 1 и 2 с горючими газами и парами с газовыми группами IIA, IIB и IIC и температурными классами T1, T2, T3 и T4.

Эти устройства также относятся к группе III, EPL Db. Оборудование сертифицировано как «Ex tb IIC T70°C Db» и может использоваться в зонах 21 и 22 для групп горючей пыли IIIA, IIIB и IIIC.

#### 2) Маркировка

Все устройства имеют этикетки с рейтингом, которые содержат следующую важную информацию: -

Тип блока №:

ВЕхСРЗВ-РТ Ручной извещатель  
 ВЕхСРЗС-РТ Ручной извещатель

Входные напряжения:

48В пост. ток номинальный, 56В пост. тока макс.  
 0,75А макс.  
 24В пост. ток номинальный, 28В пост. тока макс.  
 1,0А макс.  
 12В пост. ток номинальный, 15В пост. тока макс.  
 1,0А макс.  
 6В пост. ток номинальный 9В пост. тока макс.  
 1,0А макс.

Код:

ВЕхСРЗВ-РТ	ВЕхСРЗС-РТ
Ex e d mb IIC T4 Gb	Ex e d mb IIC T4 Gb
Ex tb IIC T70°C Db	Ex tb IIC T70°C Db
IP66	IP66
-40°C <= Ta <= +50°C	-40°C <= Ta <= +55°C

Номер сертификата:

SIRA 09ATEX3286X  
 IECEx SIR 09.0121X

Epsilon x:



II 2GD

Маркировка CE

Уполномоченный  орган № 0518

Год/серийный номер 17/1СРЗВРТ000001  
 или 17/1СРЗСРТ000001

**ВНИМАНИЕ - НЕ ОТКРЫВАТЬ ВО  
 ВЗРЫВООПАСНЫХ СРЕДАХ**

#### 3) Стандарты сертификата соответствия

Извещатель имеет сертификат проверки типа ЕС, выданный SIRA и утвержденный в соответствии со следующими стандартами: -

IEC 60079-0:2007  
 EN 60079-1:2004 / IEC 60079-1:2003  
 EN 60079-7:2007 / IEC 60079-7:2006  
 IEC 60079-18:2009

EN 60079-31:2014 / IEC 60079-31:2013

Оборудование сертифицировано для использования при температуре окружающей среды в диапазоне  
 ВЕхСРЗВ-РТ -40°C до +50°C  
 ВЕхСРЗС-РТ -40°C до +55°C  
 и не должны использоваться за пределами этого диапазона.

#### 4) Требования к установке

Установка этого оборудования должна выполняться только специально обученным персоналом в соответствии с нормативными правилами, например IEC 60079-14/EN 60079-14 and IEC 61241-14/EN 61241-14.

9) Ремонт этого оборудования должен выполняться только изготовителем или в соответствии с нормативными правилами, например. IEC 60079-19/EN 60079-19.

10) Сертификация этого оборудования основана на следующих материалах, использованных при его изготовлении:

Корпус: Алюминиевый прессованный литой корпус LM6

Сквозной механизм корпуса: Литая нейлоновая цитлевая пластмасса

Уплотнение корпуса и механизма: Уплотнительное кольцо бутадиен-акрилонитрильный каучук

Герметизирующий состав резисторов, где используется: Эпоксидная смола

Если оборудование может вступить в контакт с агрессивными веществами, то пользователь несет ответственность за принятие соответствующих мер предосторожности, которые предотвращают его неблагоприятное воздействие, таким образом гарантируя, что тип защиты не будет нарушен.

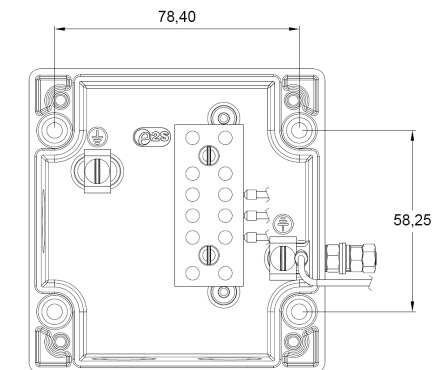
«Агрессивные вещества» - например, кислотные жидкости или газы, которые могут воздействовать на металлы, или растворы, которые могут воздействовать на полимерные материалы.

«Соответствующие меры предосторожности» - например, регулярные проверки в рамках плановых проверок или установления на основе данных материала, что он устойчив к определенным химическим веществам.

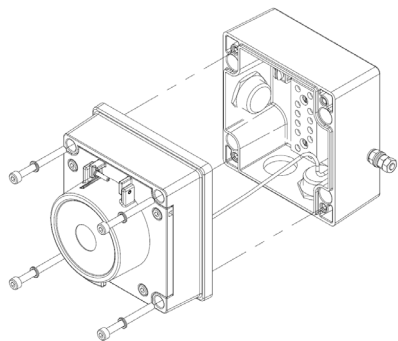
См. сертификаты SIRA 09ATEX3286X и IECEx SIR 09.0121X для особых условий безопасного использования.

#### 5) Расположение и монтаж извещателя

Расположение извещателя должно облегчить доступ для работы и тестирования. Устройство должно быть смонтировано с использованием 4 крепежных отверстий, в которых допускается крепление размером до M4.



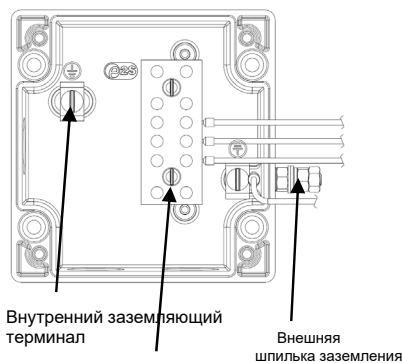
Вид базового устройства с указанием крепежных центров. Чтобы получить доступ к монтажным отверстиям в основании, переднюю крышку необходимо снять. Это достигается удалением 4 болтов с головкой M4, удерживающих крышку.



После того, как винты будут удалены, крышка отвиснет, чтобы получить доступ к клеммной колодке Eх e, внутренней клемме заземления и выемкам монтажного отверстия.

## 6) Заземление

Устройство имеет как внутренние, так и внешние клеммы заземления. Рекомендуется использовать кабельный обжимной наконечник на проводах заземления. Внутренний провод заземления находится под зажимом заземления, который предотвращает скручивание кабеля. Это обеспечивается винтом M4 и пружинной шайбой. Внешний заземляющий наконечник должен быть расположен между двумя предусмотренными шайбами M5 и надежно зафиксирован пружинной шайбой M5 и двумя контргайками.



Внутренний заземляющий терминал  
Внешняя шпилька заземления

Eх e клеммная колодка

## 7) Кабельные соединения

Существуют 3 кабельных ввода для M20x1,5 Eх e утвержденных кабельных вводов или заглушек

Устройство может быть подключено различными способами в зависимости от выбранной комбинации резисторов.

### ВЕХСР3В-РТ

Устройство EOL (концевой резистор); резистор – ExxxR/диод – ED1/стабилитрон – ExxxZ  
Серийное (линейный) устройство; резистор – SxxxR/диод – SD1/стабилитрон – SxxxZ/светодиод  
Микропереключатель 1 = M/S 1  
Микропереключатель 2 = M/S 2

### ВЕХСР3С-РТ

Устройство EOL (концевой резистор); Резистор – ExxxR  
Серийное (линейный) устройство; Резистор – SxxxR/светодиод  
Микропереключатель 1 = M/S 1  
Микропереключатель 2 = M/S 2

Примечание: - Указанное максимальное напряжение не должно превышать, поскольку внутренние резисторные модули рассчитаны на соответствие Eх mb в соответствии с напряжением устройства.

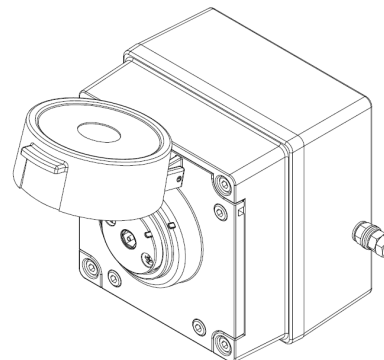
При подключении к клеммным шкафам повышенной безопасности вам разрешается

подключать только один провод в каждую сторону на клеммной колодке, если только пара проводов не обжимается в подходящий наконечник.

## 8) Тестирование работы устройства

Блок сброса инструмента может быть проверен без необходимости замены какого-либо элемента.

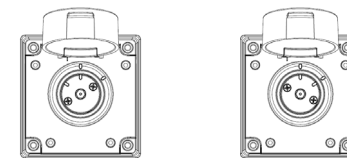
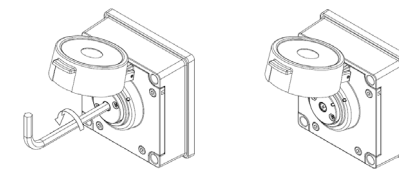
Для проверки поднимите колпачок крышки, чтобы открыть кнопку. Кнопка должна быть нажата в корпус, чтобы активировать устройство и привести его в рабочее состояние.



Переключатель извещателя теперь переключит свои контакты для срабатывания сигнализации. После завершения тестирования устройство необходимо сбросить из рабочего состояния.

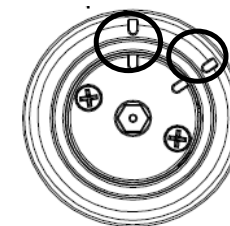
Используя специальный инструмент сброса, при условии, что кнопка сброса инструмента поворачивается против часовой стрелки на 55°, см. направляющие метки выравнивания на кнопке и крышке, показанные ниже (1). Кнопка сброса инструмента должна вернуться в исходное положение.

Убедитесь, что кнопка сброса инструмента также повернута по часовой стрелке на 55° в исходное положение, см. направляющие метки на кнопке и крышке, показанные ниже (2). Теперь устройство сброшено.



1. На управляемом устройстве поворотная кнопка против часовой стрелки на 55°

2. Кнопка должна выскочить и повернуться обратно в исходное положение



Примечание: используйте направляющие метки обведенные для обозначения состояния/позиции и кнопки.

Устройство, в настоящее время

показано в «состоянии ожидания»

Сброс эксплуатируемого устройства аналогичен сбросу тестируемого устройства.

## 9) Данные о надежности SIL 2

Надежность и функциональная безопасность IEC/EN61508, которая была оценена и считается пригодной для использования в функциях обеспечения безопасности с низкими требованиями:

Случайные аппаратные сбои и систематические сбои (маршрут 2H)  
• Как элемент без права голоса (то есть отказоустойчивость оборудования 0) на уровне SIL 2

Продукт был оценен в отношении режимов сбоя:

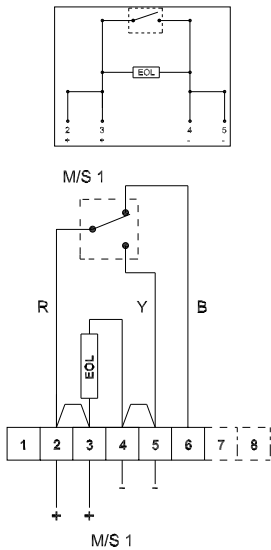
- Неспособность закрыть контакт, когда извещатель поражен с указанной силой
- Неспособность открыть контакт, когда извещатель поражен с указанной силой
- Паразитный выходной сигнал, несмотря на отсутствие ввода

Надежность в отношении сбоя закрытия	SIL 2
Общая частота сбоев	0.133 pmh
«опасная» частота сбоев (выявлено)	0 pmh
«Опасная» частота сбоев (не выявлена)	0.1 pmh
«Безопасная» частота сбоев (выявлено)	0.033 pmh
«Безопасная» частота сбоев (не выявлена)	0
Диагностическое покрытие	99%
Тип системы	A
Отказоустойчивость оборудования	0
Доля безопасных сбоев	>99%
PFD (опасный сбой)	$1.25 \times 10^{-3}$
Интервал проверки	До 1 года

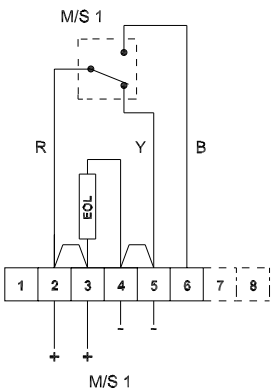
## Электрические схемы

Одиночный микропереключатель с устройством EOL (концевой резистор)

Резистор: - ExxxR  
 Диод: - ED1  
 Полупроводниковый стабилитрон: -



**1А - Схема показана в нерабочем состоянии (Стекло не повреждено)**  
 Клеммы +(2,3) и -(4,5) разомкнуты  
 Клеммы +(2,3) и (6) замкнуты

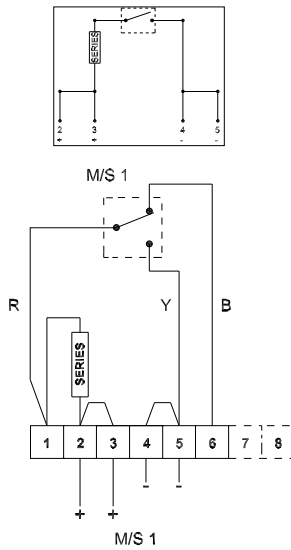


**1Б - Схема показана в рабочем состоянии (Стекло повреждено)**  
 Клеммы +(2,3) и -(4,5) замкнуты  
 Клеммы +(2,3) и (6) разомкнуты

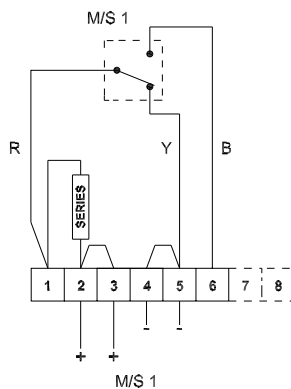
## Примечание. Стабилитроны и диоды запрещены для использования, только в блоках типа С

Одиночный микропереключатель с последовательным устройством EOL и Series

Резистор: - SxxxR  
 Диод: - SD1  
 Полупроводниковый стабилитрон: -

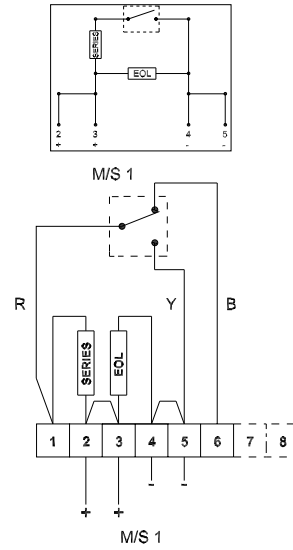


**2А - Схема показана в нерабочем состоянии (Стекло не повреждено)**  
 Клеммы +(2,3) и -(4,5) разомкнуты  
 Клеммы +(2,3) и (6) замкнуты

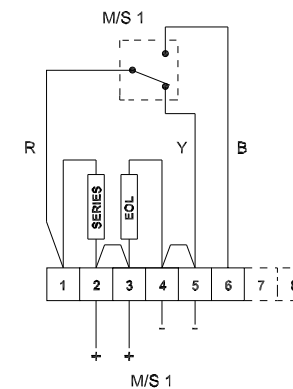


**2Б - Схема показана в рабочем состоянии (Стекло повреждено)**  
 Клеммы +(2,3) и -(4,5) замкнуты  
 Клеммы +(2,3) и (6) разомкнуты

Резистор: - ExxxR  
 Диод: - ED1  
 Полупроводниковый стабилитрон: -



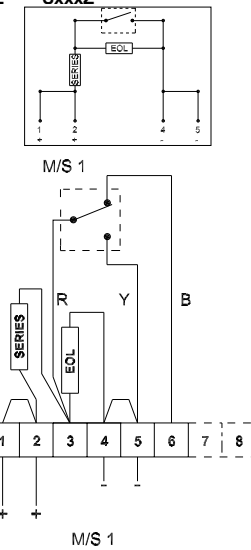
**3А - Схема показана в нерабочем состоянии (Стекло не повреждено)**  
 Клеммы +(2,3) и -(4,5) разомкнуты  
 Клеммы +(2,3) и (6) замкнуты



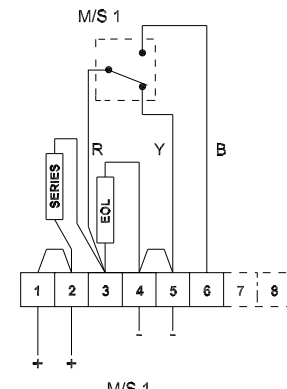
**3Б - Схема показана в рабочем состоянии (Стекло повреждено)**  
 Клеммы +(2,3) и -(4,5) замкнуты  
 Клеммы +(2,3) и (6) разомкнуты

Одиночный микропереключатель с устройством EOL и Series - вариант подключения 2-W2

Резистор: - ExxxR  
 Диод: - ED1  
 Полупроводниковый стабилитрон: - ExxxZ



**4А - Схема показана в нерабочем состоянии (Стекло не повреждено)**  
 Клеммы +(1,2) и -(4,5) M/S 1 разомкнуты  
 Клеммы +(1,2) и (6) M/S 1 замкнуты



**4Б - Схема показана в рабочем состоянии (Стекло повреждено)**  
 Клеммы +(1,2) и -(4,5) M/S 1 замкнуты  
 Клеммы +(1,2) и (6) M/S 1 разомкнуты