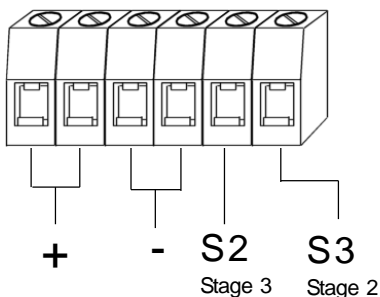
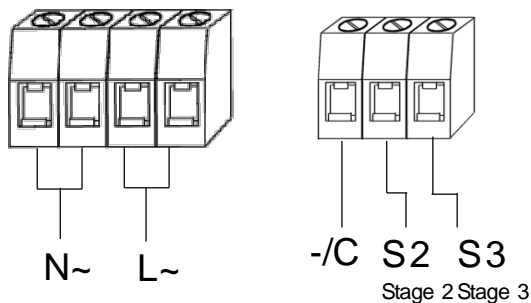


MCA112-L1 - Combined & Dual L.E.D Marine grade IP66 & IP67 Beacon

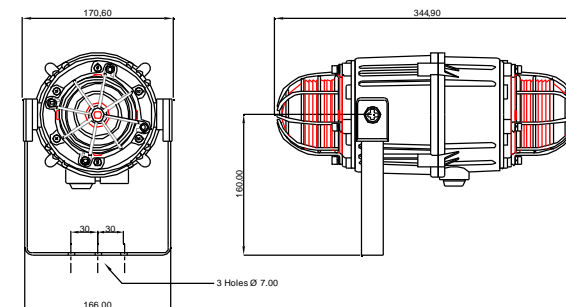
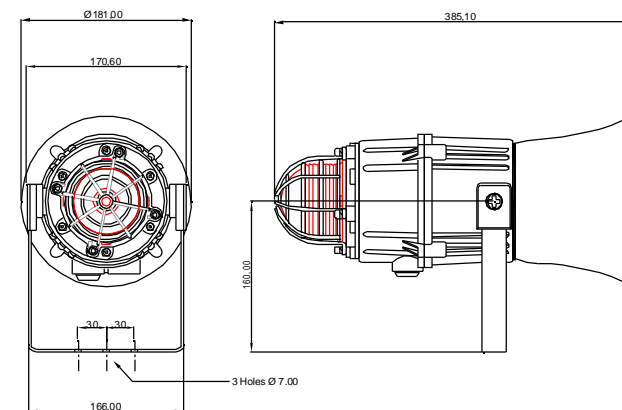
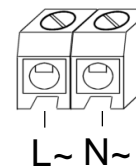
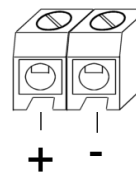
DC units



AC units



- Power supply can be linked internally to sounder using black terminal blocks and link cables provided.
- Il est possible de relier l'alimentation en interne à la sirène au moyen des borniers noirs et des câbles de raccordement fournis à cet effet.
- Die Spannungsversorgung kann über die schwarzen Anschlussblöcke und mitgelieferten Verbindungskabel intern mit dem Schallgeber verbunden werden.
- L'alimentatore può essere collegato internamente alla sirena mediante i morsetti neri e i cavi di collegamento forniti.
- La alimentación eléctrica puede conectarse internamente a la sirena mediante los bloques de terminales negros y los cables de conexión incluidos con el conjunto.
- A alimentação eléctrica pode ser ligada internamente ao avisador sonoro utilizando os blocos pretos de terminais e os cabos de ligação fornecidos.
- Strømforsyningen kan forbindes internt med alarmgiveren ved hjælp af sorte klemrækker og de medfølgende forbindelseskabler.
- De voeding kan intern worden aangesloten op de sounder via de meegeleverde zwarte contactstroken en verbindingskabels.
- Strømtilførsel kan linkes til alarmhorn internt ved å bruke svarte rekkeklemmer og koblingskablene som følger med.
- Strømmen ansluts internt till högtalaren med medföljande svarta plintblock och kablar.

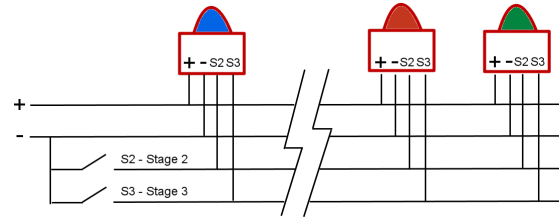


Please see MA112 Instruction manual for installation details relating to the alarm sounder module of the MCA112-L1.

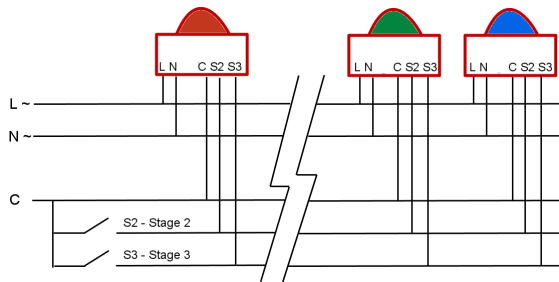
Current consumption for L.E.D beacon module.

Voltage :	24vdc	48vdc	115vac	230vac	24vac
			50/60Hz	50/60Hz	50/60Hz
Voltage range :	10-50vdc	10-50vdc	+/-10%	+/-10%	+/-10%
Current mA :	400mA	230mA	140mA	70mA	380mA

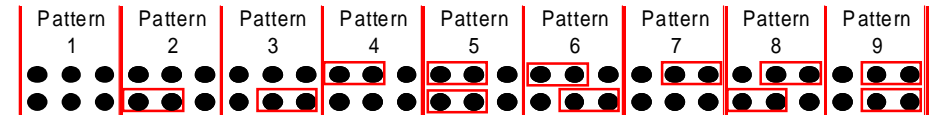
DC units



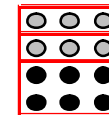
AC units



Stage 1	L.E.D Pattern Description	Stage 2	Stage 3
1	All on	9	8
2	Rotating 3 LED on Fast	7	1
3	Rotating 6 LED on Fast	8	1
4	Rotating 3 LED on Slow	9	1
5	Rotating 6 LED on Slow	6	1
6	Double strike strobe 1Hz	9	1
7	Single strike strobe 2Hz	3	1
8	Double strike strobe 2Hz	3	1
9	Alternate side flash 1:1 2Hz	3	1



Pattern selection pin headers



PCB Edge



ATTENTION

- Disconnect from power source to prevent electrical shock before installing and servicing
- Couper l'alimentation pour empêcher tout choc électrique avant d'effectuer des travaux d'installation et d'entretien.
- Vor der Installation und Wartung von der Spannungsquelle abnehmen, um elektrische Schläge zu vermeiden.
- Prima dell'installazione e della manutenzione spegnere l'alimentazione elettrica per evitare scosse elettriche.
- Desconecte la alimentación para evitar descargas eléctricas antes de la instalación y mantenimiento
- Antes de instalar ou de fazer a manutenção desligue sempre da alimentação eléctrica para evitar choques eléctricos.
- Strømmen skal afbrydes ved installering og eftersyn for at undgå elektrisk stød.
- Los koppelten van de elektriske voeding om elektrische schok vóór installatie en onderhoud te voorkomen.
- Før montering eller vedlikehold, må spenningen koples fra for å unngå strømstøt.
- Bryt strømmen innan installation och underhåll för att förhindra elektriska stötar stötar.