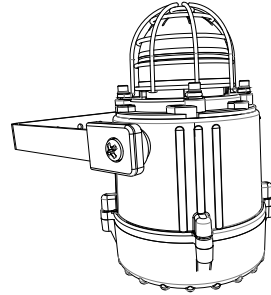
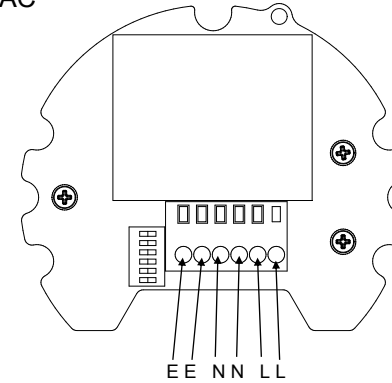


- IP67/66 & Type 4/4X/13
- -40°C to +66°C (-40°F to +151°F)
- 1.5Kg (3.3lb)
- CE, EAC & Russian Maritime Register approved



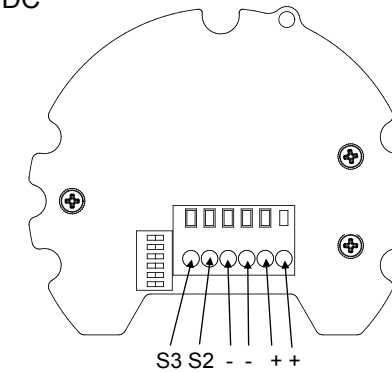
AC

See D207-06-405

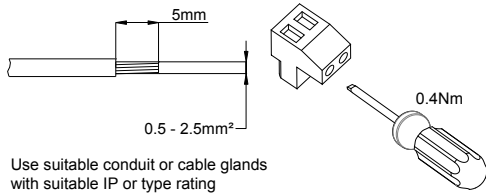


DC

See D207-06-401



Unit Type Code	Nominal Voltage	Voltage Range	Nominal Current		
			Steady High Power	Steady Low Power	1Hz Flash
MBLD2DC024	24 Vdc	18-54Vdc	240mA	134mA	110mA
MBLD2AC115	115 Vac	115 Vac ±10% 50/60Hz	94mA	78mA	90mA
MBLD2AC230	230 Vac	230 Vac ±10% 50/60Hz	48mA	37mA	45mA



Attention: Installation must be carried out by an electrician in compliance with the latest codes and regulations.

Attention: L'installation doit être effectuée par un électricien conformément aux derniers codes et réglementations.

Achtung: Die Installation muss von einem Elektriker gemäß den neuesten Vorschriften und Bestimmungen durchgeführt werden.

Attenzione: L'installazione deve essere eseguita da un elettricista in conformità con i codici e le normative più recenti.

Atención: La instalación debe ser realizada por un electricista de acuerdo con los últimos códigos y regulaciones.

Atenção: A instalação deve ser realizada por um electricista de acordo com os códigos e regulamentos mais recentes.

Внимание: установка должна выполняться электриком в соответствии с последними нормами и правилами.

Attention: Disconnect from power source before installation or service to prevent electric shock

Attention: Débranchez-le de la source d'alimentation avant l'installation ou l'entretien pour éviter tout choc électrique.

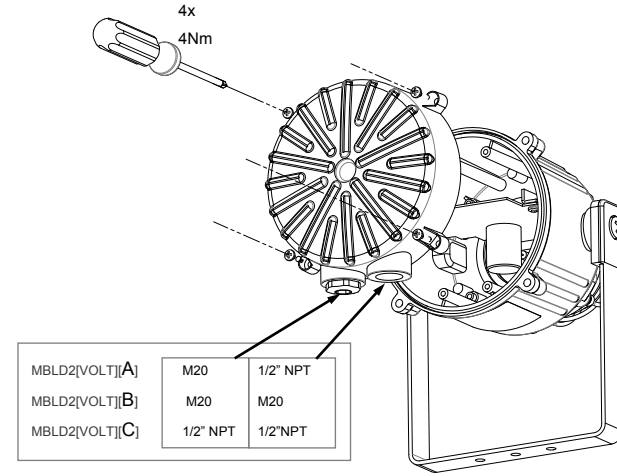
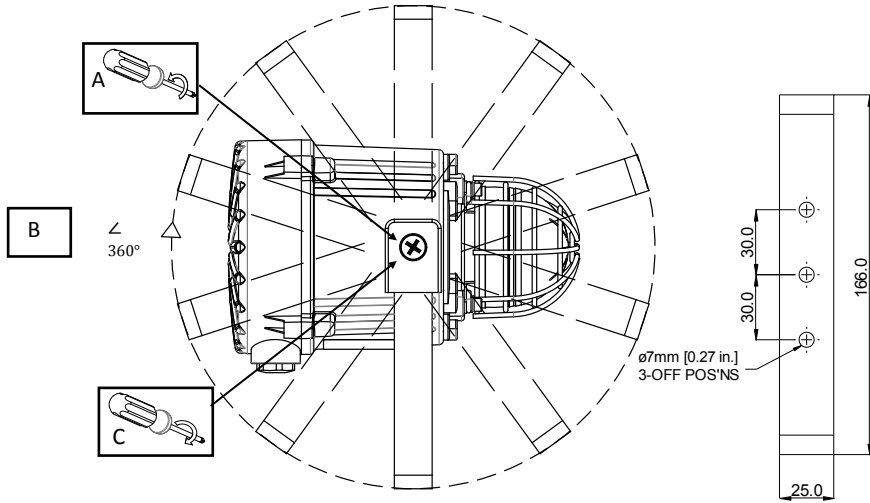
Achtung: Vor Installation oder Wartung von der Stromquelle trennen, um einen Stromschlag zu vermeiden.

Attenzione: scollegare dall'alimentazione prima dell'installazione o dell'assistenza per evitare scosse elettriche.

Atención: desconéctelo de la fuente de alimentación antes de la instalación o el servicio para evitar descargas eléctricas.

Atenção: Desconecte da fonte de alimentação antes da instalação ou serviço para evitar choque elétrico

Внимание: отключите от источника питания перед установкой или обслуживанием, чтобы предотвратить поражение электрическим током.



FLASH PATTERN	S1 SETTING	S1 MODE (AC & DC)	S2 MODE (DC ONLY)	S3 MODE (DC ONLY)
1	000000			
2	000001			
3	100000			
4	101000			
5	010000			
6	110000			
7	001000			

