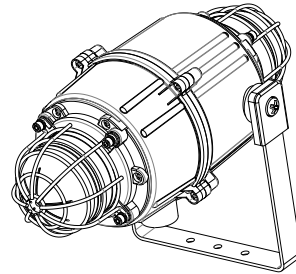
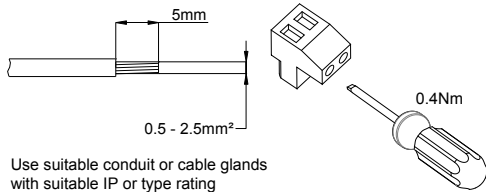


INSTRUCTION & SERVICE MANUAL
MCBX05X05 M Range Combined Dual Xenon Beacons

- IP67/66 & Type 4/4X/13
- -40°C to +66°C (-40°F to +151°F)
- 2Kg (4.4lb)
- CE, EAC & Russian Maritime Register approved

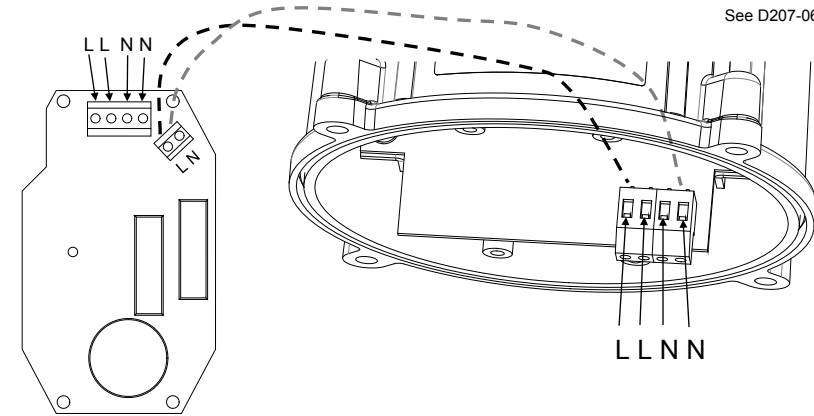


Unit Type Code	Nominal Voltage	Voltage Range	Nominal Beacon 1 Current	Nominal Beacon 2 Current
MCBX05X05DC012	12 Vdc	10-14Vdc	750mA	550mA
MCBX05X05DC024	24 Vdc	20-28 Vdc	270mA	300mA
MCBX05X05DC048	48 Vdc	42-54 Vdc	180mA	180mA
MCBX05X05AC115	115 Vac	115 Vac ±10% 50/60Hz	140mA	140mA
MCBX05X05AC230	230 Vac	230 Vac ±10% 50/60Hz	55mA	55mA



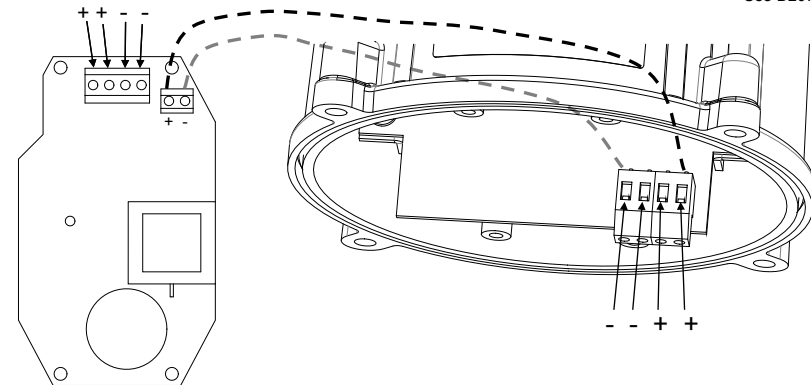
Use suitable conduit or cable glands with suitable IP or type rating

AC



See D207-06-205

DC



See D207-06-201

Attention: Installation must be carried out by an electrician in compliance with the latest codes and regulations.

Attention: L'installation doit être effectuée par un électricien conformément aux derniers codes et réglementations.

Achtung: Die Installation muss von einem Elektriker gemäß den neuesten Vorschriften und Bestimmungen durchgeführt werden.

Attenzione: L'installazione deve essere eseguita da un elettricista in conformità con i codici e le normative più recenti.

Atención: La instalación debe ser realizada por un electricista de acuerdo con los últimos códigos y regulaciones.

Atenção: A instalação deve ser realizada por um eletricista de acordo com os códigos e regulamentos mais recentes.

Внимание: установка должна выполняться электриком в соответствии с последними нормами и правилами.

Attention: Disconnect from power source before installation or service to prevent electric shock

Attention: Débranchez-le de la source d'alimentation avant l'installation ou l'entretien pour éviter tout choc électrique.

Achtung: Vor Installation oder Wartung von der Stromquelle trennen, um einen Stromschlag zu vermeiden.

Attenzione: scollegare dall'alimentazione prima dell'installazione o dell'assistenza per evitare scosse elettriche.

Atención: desconéctelo de la fuente de alimentación antes de la instalación o el servicio para evitar descargas eléctricas.

Atenção: Desconecte da fonte de alimentação antes da instalação ou serviço para evitar choque elétrico

Внимание: отключите от источника питания перед установкой или обслуживанием, чтобы предотвратить поражение электрическим током.



