

1) 警告



- 存在爆炸性环境时切勿打开
- 切勿在通电的情况下打开
- 潜在的静电带电危险 - 只能用湿布进行清洁
- 高压电击危险。断开电源后等待 5 分钟，然后再打开外壳
- 请勿涂漆
- 为了降低危险环境着火的风险，第一次管道运行必须距离外壳 18 英寸以内的位置连接一个密封接头。后续的管道运行必须配备一个密封接头，其连接尽可能靠近外壳壁，但在任何情况下都不能超过管道的尺寸或超过 50 毫米，以较小者为准。
- 为了防止 A、B、C 和 D 组空气着火 - 参见化学相容性说明

Avertissement:

- NE PAS OUVRIR UN PRESENCE D' ATMOSPHERE EXPLOSIVE
- NE PAS OUVRIR ENERGIE
- DANGER POTENTIEL CHARGE ÉLECTROSTATIQUE - NETTOYER UNIQUEMENT AVEC UN CHIFFON HUMIDE
- HAUT TENSION, RISK DE CHOC. ATTENDEZ 5 MINUTES APRES AVOIR DEBRANCHE L' ALIMENTATION AVANT D' OUVRIR LA BOITIER
- NE PAS PEINTURER
- POUR RÉDUIRE LE RISQUE D'INFLAMMATION DES ATMOSPHERES DANGEREUSES, LE PREMIER CONDUIT DE CONDUIT DOIVENT AVOIR UN RACCORD D'ÉTANCHÉITÉ RACCORDÉ À MOINS DE 18 POUCHES DE L'ENFERMEMENT. POUR SUBSÉQUENT LES CONDUITES DE CONDUIT LA DISTANCE ENTRE LA SURFACE DE LA MASSE DE REMPLISSAGE AU PLUS PRÈS DE L' ENVELOPPE DOIT ÊTRE AUSSI PETITE QUE CE QUI EST RÉALISABLE MAIS EN AUCUN CAS SUPÉRIEURE À LA PLUS PETITE DES DIMENSIONS CORRESPONDANT À LA TAILLE DU CONDUIT OU À 50 MM.
- POUR PRÉVENIR L'INFLAMMATION DES ATMOSPHERES DES GROUPES A, B, C ET

2) 等级和标记信息

2.1 火灾报警等级

以下型号被认证为视觉报警设备，用于火灾报警用途 - 在与透明或红色镜头盖配合使用时，专用模式视觉报警设备符合 UL1638 / CAN/ULC-S526 标准:

D1xB2X05DC024 / D1xB2X10DC024 / D1xB2X15DC024 / D1xB2X21DC024

同轴光输出符合 UL1638 标准:

型号	cd 中的光强度	
	透明镜头	红色镜头
D1xB2X05DC024 - 1Hz	20.44	5.89
D1xB2X05DC024 - 1.33Hz	14.47	4.17
D1xB2X05DC024 - 1.5Hz	11.1	2.13
D1xB2X10DC024 - 1Hz	69.81	23.66
D1xB2X10DC024 - 1.33Hz	49.42	16.75
D1xB2X10DC024 - 1.5Hz	35.71	8.57
D1xB2X15DC024 - 1Hz	98.61	31.83
D1xB2X15DC024 - 1.33Hz	69.81	22.53
D1xB2X15DC024 - 1.5Hz	50.44	11.53
D1xB2X21DC024 - 1Hz	215.85	70.74
D1xB2X21DC024 - 1.33Hz	155.12	50.84
D1xB2X21DC024 - 1.5Hz	137.47	45.05

2.2 用于火灾报警系统的浪涌电流额定值

型号	标称电压	电压范围	闪光频率	峰值浪涌电流	RMS 浪涌电流
D1xB2X05DC024	24Vdc	20-28Vdc	1Hz	955mA	370mA
			1.33Hz	960mA	370mA
			1.5Hz	955mA	365mA
			双闪	960mA	355mA
D1xB2X10DC024	24Vdc	20-28Vdc	1Hz	970mA	700mA
			1.33Hz	970mA	700mA
			1.5Hz	990mA	700mA
			双闪	990mA	695mA
D1xB2X15DC024	24Vdc	20-28Vdc	1Hz	990mA	925mA
			1.33Hz	990mA	930mA
			1.5Hz	990mA	925mA
			双闪	990mA	905mA
D1xB2X21DC024	24Vdc	20-28Vdc	1Hz	1590mA	1220mA
			1.33Hz	1710mA	1240mA
			1.5Hz	1590mA	1240mA
			双闪	1650mA	1200mA

2.3 美国和加拿大的 NEC 和 CEC 分类/区域等级

D1xB2X 氙气信标符合以下标准:

UL 1203 (Ed. 5) 2018
UL1638A (Ed. 1) 2016
UL1638 (Ed.5) 2017
CSA C22.2 No. 30-M1986 (Ed. 3) 2016
CSA C22.2 No. 25 (Ed. 4) 2017
CSA C22.2 No. 205 (Ed.3) 2017

D1xB2X05DC012、D1xB2X05DC024 和 D1xB2X05DC048 氙气信标评级如下:

Class I Div 1 Group ABCD T5 Ta -55° C 到 +80° C
Class I Div 1 Group ABCD T6 Ta -55° C 到 +65° C
Class II Div 1 Group EFG T5 Ta -55° C 到 +80° C
Class III Div 1 Ta -55° C 到 +80° C

D1xB2X05AC115 和 D1xB2X05AC230 氙气信标评级如下:

Class I Div 1 Group ABCD T4A Ta -55° C 到 +70° C
Class I Div 1 Group ABCD T5 Ta -55° C 到 +55° C
Class I Div 1 Group ABCD T6 Ta -55° C 到 +40° C
Class II Div 1 Group EFG T4 Ta -55° C 到 +40° C
Class III Div 1 Ta -55° C 到 +40° C

D1xB2X10DC024 和 D1xB2X10DC048 氙气信标评级如下:

Class I Div 1 Group ABCD T4 Ta -55° C 到 +80° C
Class I Div 1 Group ABCD T4A Ta -55° C 到 +70° C
Class I Div 1 Group ABCD T5 Ta -55° C 到 +50° C
Class II Div 1 Group EFG T4 Ta -55° C 到 +80° C
Class III Div 1 Ta -55° C 到 +80° C

D1xB2X10AC115 和 D1xB2X10AC230 氙气信标评级如下:

Class I Div 1 Group ABCD T4 Ta -55° C 到 +70° C
Class I Div 1 Group ABCD T4A Ta -55° C 到 +55° C
Class II Div 1 Group EFG T4 Ta -55° C 到 +40° C
Class III Div 1 Ta -55° C 到 +40° C

D1xB2X15DC024 和 D1xB2X15DC048 氙气信标评级如下:

Class I Div 1 Group ABCD T3C Ta -55° C 到 +80° C
Class I Div 1 Group ABCD T4 Ta -55° C 到 +55° C
Class II Div 1 Group EFG T4 Ta -55° C 到 +80° C
Class III Div 1 Ta -55° C 到 +80° C

D1xB2X15AC115 和 D1xB2X15AC230 氙气信标评级如下:

Class I Div 1 Group ABCD T4 Ta -55° C 到 +70° C
Class I Div 1 Group ABCD T4A Ta -55° C 到 +55° C
Class II Div 1 Group EFG T4 Ta -55° C 到 +40° C
Class III Div 1 Ta -55° C 到 +40° C

D1xB2X21DC024 和 D1xB2X21DC048 氙气信标评级如下:

Class I Div 1 Group ABCD T3B Ta -55° C 到 +80° C
Class I Div 1 Group ABCD T3C Ta -55° C 到 +75° C
Class I Div 1 Group ABCD T4 Ta -55° C 到 +50° C

Class II Div 1 Group EFG T3C Ta -55° C 到 +40° C
Class III Div 1 Ta -55° C 到 +40° C

D1xB2X21AC115 和 D1xB2X21AC230 氙气信标评级如下:

Class I Div 1 Group ABCD T3C Ta -55° C 到 +60° C
Class I Div 1 Group ABCD T4 Ta -55° C 到 +55° C
Class I Div 1 Group ABCD T4A Ta -55° C 到 +40° C
Class II Div 1 Group EFG T4 Ta -55° C 到 +40° C
Class III Div 1 Ta -55° C 到 +40° C

必须根据国家电气规范/加拿大电气规范安装

2.4 美国 NEC 分类/区域等级

D1xB2X 氙气信标符合以下标准:

UL 60079-0 (Ed. 6) 2017
UL 60079-1 (Ed.7) 2015
UL 60079-31 (Ed.2) 2015

D1xB2X05DC012、D1xB2X05DC024 和 D1xB2X05DC048 氙气信标评级如下:

Class I Zone 1 AEx db IIC T4 Ta -55° C 到 +80° C
Class I Zone 1 AEx db IIC T5 Ta -55° C 到 +75° C
Class I Zone 1 AEx db IIC T6 Ta -55° C 到 +60° C
Zone 21 AEx tb IIIC T99° C Ta -55° C 到 +80° C

D1xB2X05AC115 和 D1xB2X05AC230 氙气信标评级如下:

Class I Zone 1 AEx db IIC T4 Ta -55° C 到 +70° C
Class I Zone 1 AEx db IIC T5 Ta -55° C 到 +50° C
Zone 21 AEx tb IIIC T153° C Ta -55° C 到 +70° C

D1xB2X10DC024 和 D1xB2X10DC048 氙气信标评级如下:

Class I Zone 1 AEx db IIC T4 Ta -55° C 到 +80° C
Class I Zone 1 AEx db IIC T5 Ta -55° C 到 +45° C
Zone 21 AEx tb IIIC T132° C Ta -55° C 到 +80° C

D1xB2X10AC115 和 D1xB2X10AC230 氙气信标评级如下:

Class I Zone 1 AEx db IIC T3 Ta -55° C 到 +70° C
Class I Zone 1 AEx db IIC T4 Ta -55° C 到 +65° C
Zone 21 AEx tb IIIC T153° C Ta -55° C 到 +70° C

D1xB2X15DC024 和 D1xB2X15DC048 氙气信标评级如下:

Class I Zone 1 AEx db IIC T3 Ta -55° C 到 +80° C
Class I Zone 1 AEx db IIC T4 Ta -55° C 到 +65° C
Zone 21 AEx tb IIIC T132° C Ta -55° C 到 +80° C

D1xB2X15AC115 和 D1xB2X15AC230 氙气信标评级如下:

Class I Zone 1 AEx db IIC T3 Ta -55° C 到 +70° C
Class I Zone 1 AEx db IIC T4 Ta -55° C 到 +65° C
Zone 21 AEx tb IIIC T153° C Ta -55° C 到 +70° C

D1xB2X21DC024 和 D1xB2X21DC048 氙气信标评级如下:

Class I Zone 1 AEx db IIC T3 Ta -55° C 到 +80° C

Class I Zone 1 AEx db IIC T4 Ta -55° C 到 +45° C
Zone 21 AEx tb IIIC T181° C Ta -55° C 到 +80° C

D1xB2X21AC115 和 D1xB2X21AC230 氙气信标评级如下:

Class I Zone 1 AEx db IIC T3 Ta -55° C 到 +60° C
Class I Zone 1 AEx db IIC T4 Ta -55° C 到 +50° C
Zone 21 AEx tb IIIC T153° C Ta -55° C 到 +60° C

安装时必须遵守国家电气规范。

2.5 加拿大 NEC 分类/区域等级

D1xB2X 氙气信标符合以下标准:

CAN/CSA C22.2 No. 60079-0 (Ed. 3) 2015
CAN/CSA C22.2 No. 60079-1 (Ed.3) 2016
CAN/CSA C22.2 No. 60079-31 (Ed.2) 2015

D1xB2X05DC012、D1xB2X05DC024 和 D1xB2X05DC048
氙气信标评级如下:

Ex db IIC T4 Ta -55° C 到 +80° C
Ex db IIC T5 Ta -55° C 到 +75° C
Ex db IIC T6 Ta -55° C 到 +60° C
Ex tb IIIC T99° C Ta -55° C 到 +80° C

D1xB2X05AC115 和 D1xB2X05AC230 氙气信标评级如下:

Ex db IIC T4 Ta -55° C 到 +70° C
Ex db IIC T5 Ta -55° C 到 +50° C
Ex tb IIIC T153° C Ta -55° C 到 +70° C

D1xB2X10DC024 和 D1xB2X10DC048 氙气信标评级如下:

Ex db IIC T4 Ta -55° C 到 +80° C
Ex db IIC T5 Ta -55° C 到 +45° C
Ex tb IIIC T132° C Ta -55° C 到 +80° C

D1xB2X10AC115 和 D1xB2X10AC230 氙气信标评级如下:

Ex db IIC T3 Ta -55° C 到 +70° C
Ex db IIC T4 Ta -55° C 到 +65° C
Ex tb IIIC T153° C Ta -55° C 到 +70° C

D1xB2X15DC024 和 D1xB2X15DC048 氙气信标评级如下:

Ex db IIC T3 Ta -55° C 到 +80° C
Ex db IIC T4 Ta -55° C 到 +65° C
Ex tb IIIC T132° C Ta -55° C 到 +80° C

D1xB2X15AC115 和 D1xB2X15AC230 氙气信标评级如下:

Ex db IIC T3 Ta -55° C 到 +70° C
Ex db IIC T4 Ta -55° C 到 +65° C
Ex tb IIIC T153° C Ta -55° C 到 +70° C

D1xB2X21DC024 和 D1xB2X21DC048 氙气信标评级如下:

Ex db IIC T3 Ta -55° C 到 +80° C
Ex db IIC T4 Ta -55° C 到 +45° C
Ex tb IIIC T181° C Ta -55° C 到 +80° C

D1xB2X21AC115 和 D1xB2X21AC230 氙气信标评级如下:

Ex db IIC T3 Ta -55° C 到 +60° C
Ex db IIC T4 Ta -55° C 到 +50° C
Ex tb IIIC T153° C Ta -55° C 到 +60° C

安装时必须遵守加拿大电气规范

2.6 ATEX / IECEx 认证

D1xB2X 氙气信标符合以下标准:

EN IEC60079-0:2018 / IEC60079-0:2017 (Ed 7)
EN60079-1:2014 / IEC60079-1 (Ed. 7) (2014)
EN60079-31:2014 / IEC60079-31 (Ed.2) (2013)

D1xB2X05DC012、D1xB2X05DC024 和 D1xB2X05DC048
氙气信标评级如下:

Ex db IIC T4 Gb Ta - 55° C 到 +80° C
Ex db IIC T5 Gb Ta - 55° C 到 +75° C
Ex db IIC T6 Gb Ta - 55° C 到 +60° C
Ex tb IIIC T104° C Db Ta - 55° C 到 +80° C

D1xB2X05AC115 和 D1xB2X05AC230 氙气信标评级如下:

Ex db IIC T4 Gb Ta - 55° C 到 +70° C
Ex db IIC T5 Gb Ta - 55° C 到 +50° C
Ex tb IIIC T116° C Db Ta - 55° C 到 +70° C

D1xB2X10DC024 和 D1xB2X10DC048 氙气信标评级如下:

Ex db IIC T4 Gb Ta - 55° C 到 +80° C
Ex db IIC T5 Gb Ta - 55° C 到 +45° C
Ex tb IIIC T135° C Db Ta - 55° C 到 +80° C

D1xB2X10AC115、D1xB2X10AC230、D1xB2X15AC115 和
D1xB2X15AC230 氙气信标评级如下:

Ex db IIC T3 Gb Ta - 55° C 到 +70° C
Ex db IIC T4 Gb Ta - 55° C 到 +65° C
Ex tb IIIC T139° C Db Ta - 55° C 到 +70° C

D1xB2X15DC024 和 D1xB2X15DC048 氙气信标评级如下:

Ex db IIC T3 Gb Ta - 55° C 到 +80° C
Ex db IIC T4 Gb Ta - 55° C 到 +65° C
Ex tb IIIC T146° C Db Ta - 55° C 到 +80° C

D1xB2X21DC024 和 D1xB2X21DC048 氙气信标评级如下:

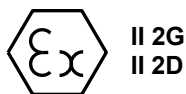
Ex db IIC T3 Gb Ta - 55° C 到 +80° C
Ex db IIC T4 Gb Ta - 55° C 到 +45° C
Ex tb IIIC T169° C Db Ta - 55° C 到 +80° C

D1xB2X21AC115 和 D1xB2X21AC230 氙气信标评级如下:

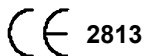
Ex db IIC T3 Gb Ta - 55° C 到 +60° C
Ex db IIC T4 Gb Ta - 55° C 到 +50° C
Ex tb IIIC T141° C Db Ta - 55° C 到 +60° C

认证编号 DEMKO 19 ATEX 2009X
IECEx ULD 19.0006X

ATEX 标记、设备
组和类别:



CE 标记
公告机构编号:



本装置可安装在具有如下条件的位置:

区域分类:

Zone 1	正常运行时, 可能出现爆炸性气体和空气的混合物。
Zone 2	正常运行时不太可能出现爆炸性气体和空气的混合物, 即使有, 也只会存在很短的时间。
Zone 21	正常运行时, 可能出现爆炸性粉尘和空气的混合物。
Zone 22	正常运行时不太可能出现爆炸性粉尘和空气的混合物, 即使有, 也只会存在很短的时间。

气体组别:

Group IIA	丙烷
Group IIB	乙烯
Group IIC	氢气和乙炔

温度分类:

T1	450°C	
T2	300°C	
T3	200°C	(D1xB2X15DC 和 D1xB2X21DC 可承受最高环境温度 80°C, D1xB2X10AC 和 D1xB2X15AC 可承受最高环境温度 70°C, D1xB2X21AC 可承受最高环境温度 60°C)
T4	135°C	(D1xB2X05DC 和 D1xB2X10DC 可承受最高环境温度 80°C, D1xB2X05AC 可承受最高环境温度 70°C, D1xB2X10AC、D1xB2X15DC 和 D1xB2X15AC 可承受最高环境温度 65°C, D1xB2X21AC 可承受最高环境温度 50°C, D1xB2X21DC 可承受最高环境温度 45°C)
T5	100°C	(D1xB2X05DC 可承受最高环境温度 75°C, D1xB2X05AC 可承受最高环境温度 50°C, D1xB2X10DC 可承受最高环境温度 45°C)
T6	85°C	(D1xB2X05DC 可承受最高环境温度 60°C)

粉尘组别:

Group IIIA	可燃粉尘
Group IIIB	不导电粉尘
Group IIIC	导电粉尘

粉尘应用的最高表面温度:

104°C	(D1xB2X05DC)
116°C	(D1xB2X05AC)
135°C	(D1xB2X10DC)
139°C	(D1xB2X10AC, D1xB2X15AC)
141°C	(D1xB2X21AC)
146°C	(D1xB2X15DC)
169°C	(D1xB2X21DC)

设备类别: 2G / 2D

设备保护级别: Gb、Gc、Db、Dc

环境温度范围:

-55°C 到 +80°C	(D1xB2X05DC、D1xB2X10DC、D1xB2X15DC、D1xB2X21DC)
-55°C 到 +70°C	(D1xB2X05AC、D1xB2X10AC、D1xB2X15AC)
-55°C 到 +60°C	(D1xB2X21AC)

认证批准已经验证了可在 38°C 环境温度下连续使用, 以及在 80°C 环境温度下瞬态使用。

2.7 入口防护等级

该产品的入口防护等级如下:

EN60529 防护等级: IP66
类型评级 (UL50E / NEMA250): 4 / 4X / 3R / 13

适用于丙酮、氢氧化铵、乙醚、乙酸乙酯、二氯乙烯、糠醛、正己烷、甲基乙基酮、甲醇、2-硝基丙烷和甲苯。

为了维持入口防护等级, 电缆入口必须在安装过程中配备评级合适的认证电缆入口和/或封堵装置。

2.8 电气额定值

型号	标称电压	电压范围	标称工作电流	最大电流
D1xB2X05DC012	12Vdc	12-14Vdc	585	600
D1xB2X05DC024	24Vdc	20-28Vdc	295	350
D1xB2X05DC048	48Vdc	42-54Vdc	145	150
D1xB2X05AC115	115Vac	110-120Vac	140	200
D1xB2X05AC230	230Vac	220-240Vac	70	100
D1xB2X10DC024	24Vdc	20-28Vdc	605	710
D1xB2X10DC048	48Vdc	42-54Vdc	230	250
D1xB2X10AC115	115Vac	110-120Vac	220	300
D1xB2X10AC230	230Vac	220-240Vac	130	180
D1xB2X15DC024	24Vdc	20-28Vdc	835	920
D1xB2X15DC048	48Vdc	42-54Vdc	330	360
D1xB2X15AC115	115Vac	110-120Vac	310	420
D1xB2X15AC230	230Vac	220-240Vac	170	230
D1xB2X21DC024	24Vdc	20-28Vdc	1130	1240
D1xB2X21DC048	48Vdc	42-54Vdc	530	560
D1xB2X21AC115	115Vac	110-120Vac	500	530
D1xB2X21AC230	230Vac	220-240Vac	195	270

* 1Hz 时的额定值

表 1: 电气额定值

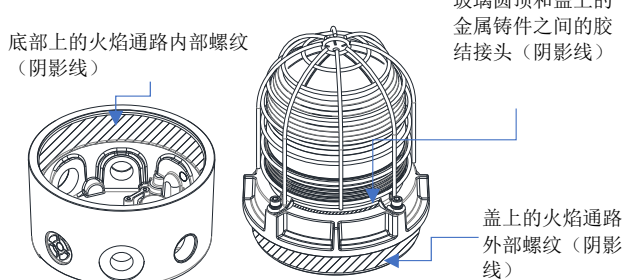
务必使用合适的电源来运行设备。所选择的电源必须具有必要的容量，能够向所有装置提供输入电流。

输入电流会根据输入电压的高低而变化。

3) 特殊使用条件

外壳涂层不导电，在某些极端条件下可能会产生达到可点燃水平的静电荷。用户应确保不要将设备安装在可能会受到外部条件（例如高压蒸汽）影响进而导致非导电表面上积聚静电荷的位置。此外，只能用湿布擦拭设备。

火焰通路位置



4) 安装

对装置的方向没有限制。

只能由具有相应资质的人员按照有关标准的最新版本安装接线盒：

EN60079-14 / IEC60079-14: 爆炸性环境 - 电气装置的设计、选择和安装

EN60079-10-1 / IEC60079-10-1: 爆炸性环境 - 区域分类。爆炸性气体环境

EN60079-10-2 / IEC60079-10-2: 爆炸性环境 - 区域分类。爆炸性粉尘环境

本装置的安装也必须符合适用的任何当地法规，并且只能由经过必要培训的合格电气工程师进行。

4.1 安全安装要求

为了维持防护等级和保护模式，电缆入口必须在安装过程中配备经过相应认证的电缆入口和/或封堵装置。如果使用导管进行安装，请将导管密封在距外壳 18 英寸以内的位置。

如果入口配有适配器，则必须经过适当的应用认证。不允许将封堵元件安装到适配器中。

在更换防爆盖之前，检查 O 形环密封圈是否到位。

分级分隔安装时必须安装镜头防护罩。

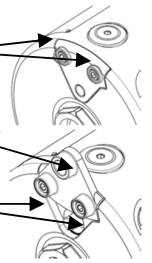
5) 位置和安装

信标的位置应适当考虑到必须能够看到警告信号的区域。它应该只固定在能够承受装置重量的位置。

D1xB2X 信标的安装方法有三种。

1. 信标可以通过拆卸、旋转和重新安装有承载作用的安装耳片安装在表面上。这些适用于直径 6mm 的固定件。

- 每个安装耳片拆卸 2 个 M5 紧固件
- 反向并旋转耳片，重新安装到外壳上
- 使用 2 个 M5 紧固件固定耳片



2. 另外，信标可以通过装置底部的 3/4 “ NPT 入口安装在管道上。

3. 或者，也可以使用棘轮可调不锈钢壁式支架组件安装信标。这作为配件提供 - 零部件代码：SP77-0001。

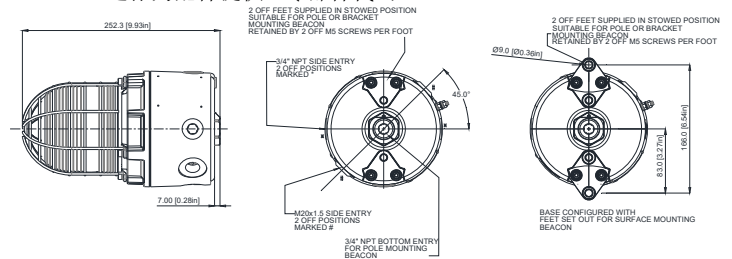


图 1 信标的固定位置

6) 操作外壳



警告 - 可能存在高电压，有触电危险。通电时请勿打开，打开前请断开电源。



警告 - 表面灼热。工作后的设备外部表面和内部部件可能灼热，操作时请小心。

要将供电电缆连接到信标上，必须打开防爆外壳。松开盖上的平头固定螺丝，然后拆卸玻璃圆顶盖组件，以便进入腔室。为此，需要旋开玻璃圆顶盖，请务必特别小心，注意不要损坏螺纹。

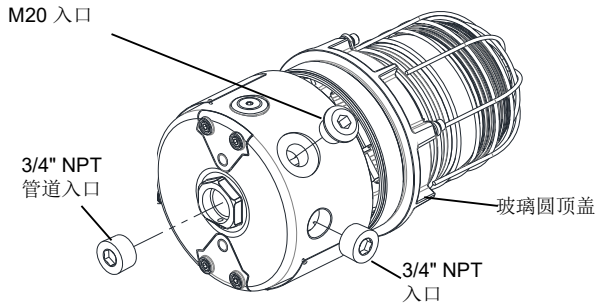


图2 操作外壳。

安装完成后，应检查隔爆螺纹，以确保它们干净且在安装过程中没有损坏。确保O形环密封圈就位且未损坏。

安装隔爆盖时，确保螺纹正确啮合。完全拧紧盖子，确保盖子和信标外壳底部之间没有可见的间隙。

7) 选择电缆、电缆密封套、封堵元件和适配器

在选择电缆尺寸时，必须考虑到每个装置的输入电流（见第11部分）、线路上的信标数量和电缆的长度。所选择的电缆尺寸必须具有必要的容量，能够向连接到线路上的所有信标提供输入电流。

入口是2个M20 x 1.5螺纹和3个3/4英寸NPT螺纹

如果需要高IP（入口保护）等级，则必须在电缆密封套或封堵装置下方安装合适的密封垫圈。

对于爆炸性粉尘环境，必须维持最低防护等级IP6X。

对于爆炸性气体环境，必须维持最低防护等级IP54。

插入NPT插塞前，应先涂油。

对于环境温度较高的情况，电缆入口温度或电缆分支点温度可能超过60°C，因此必须使用合适的耐热电缆和电缆密封套，并且额定的工作温度应至少为以下值：

	Max Ambient Temperature (°C)	-5	0	5	10	15	20	25	30	35	40	45	50	55	60	65	70	75	80	
Req. cable / cable gland rating (°C)	D1xB2X05DC																			
	D1xB2X05AC							62	67	72	77	82	87	92	97	102	107	-	-	-
	D1xB2X10DC							63	68	73	78	83	88	93	98	103	108	113	118	-
	D1xB2X10AC					63	68	73	78	83	88	93	98	103	108	113	118	-	-	-
	D1xB2X15DC						64	69	74	79	84	89	94	99	104	109	114	119	124	-
	D1xB2X15AC	61	66	71	76	81	86	91	96	101	106	111	116	121	126	131	136	-	-	-
	D1xB2X21DC		65	70	75	80	85	90	95	100	105	110	115	120	125	130	135	140	145	-
	D1xB2X21AC			65	70	75	80	85	90	95	100	105	110	115	120	-	-	-	-	-

8) 电缆连接

装置有2个M20 x 1.5螺纹入口和3个3/4英寸NPT x 14螺纹入口。

将使用尺寸为0.5-2.5平方毫米/AWG 20-14的实心或绞合线连接到接线端子中。电线绝缘层需要剥去6-7毫米。电线可以用压接的套圈牢固地安装。接线端螺丝需要以0.4 Nm / 3.5 Lb-in的紧固扭矩拧紧。

请参阅本手册的第5部分，了解操作外壳的信息。

9) 布线

直流信标上有一个4路接线端子供电。有2个+ve、2个-ve端子和一个内部接地装置。

9.1 布线图

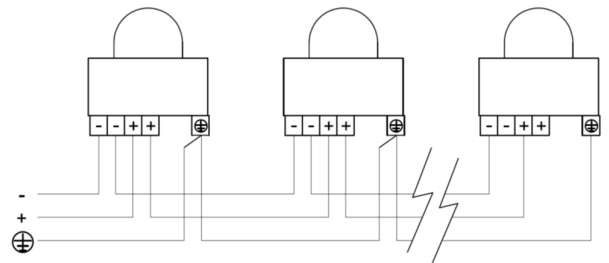


图3 D1xB2X 简化框图

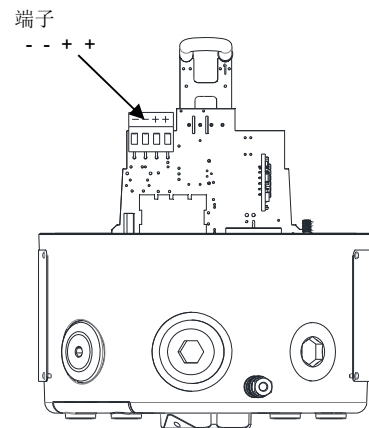


图4 D1xB2XDC 端子

交流信标上有一个5路接线端子供电。有2个通电端子、2个中性点端子和一个接地端子。

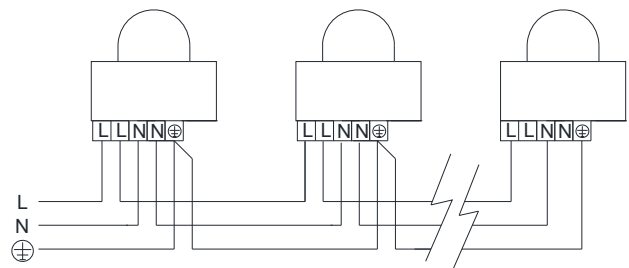


图5 D1xB2X 简化框图

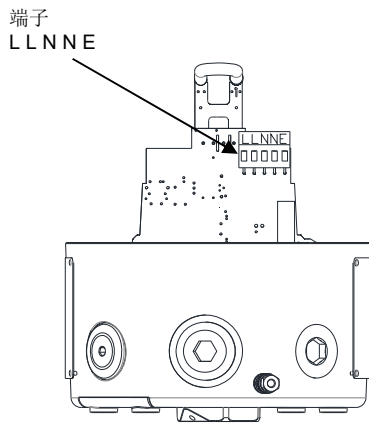


图 6 D1xB2XAC 端子

9.2 线路监测

在 D2xB1X 装置上，可以根据需要使用直流反向线路监测。所有直流信标的电源输入线路上都装有一个阻塞二极管。线端监测电阻可以连接到防爆外壳中的 +ve 和 -ve 端子。如果使用线端电阻，它的值必须如下所示：

最小电阻 3K3 欧姆	最小功率 0.5W
最小电阻 500 欧姆	最小功率 2.0W

电阻必须直接连接到 +ve 和 -ve 端子，如下图所示。构成如图 7a 中所示的电阻支脚，将电阻安装在两个端子上，如图 7b 所示。

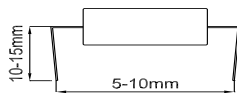


图 7a 线端电阻构成

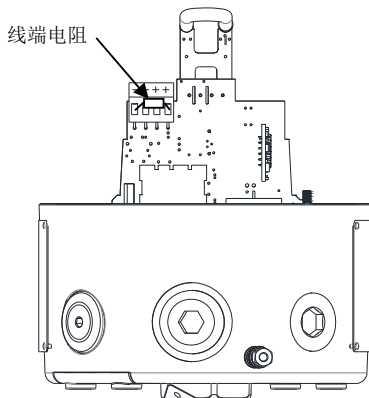


图 7b 线端电阻放置

10) 接地

该装置有一个外部和一个内部接地端子（见图 8）。

应使用环形压接端子与外壳底部的内部接地端子进行内部接地连接，以便将接地导体固定在接地端子下方。接地导体的尺寸和额定值至少应与输入电源导体相同。

使用环形压接端子将接地导体固定到接地螺柱上，从而将外部接地连接连接到 M5 接地螺柱上。外部接地导体的尺寸至少应为 4 毫米。

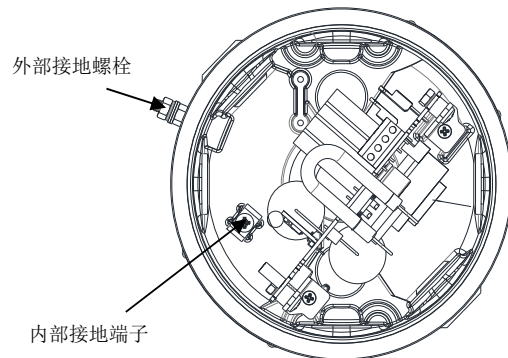


图 8: 内部和外部接地位置

11) 设置

11.1 闪光率设置



警告 - 高强度光源。请勿长时间直视光源。

D1xB2X 信标可以形成不同的闪光图案，如表 1 所示。通过操作 PCB 上的闪光设置 DIP 开关，可以选择闪光图案，如图 9 所示。

注意：只有 1Hz 的闪光率通过了专用模式消防装置的批准

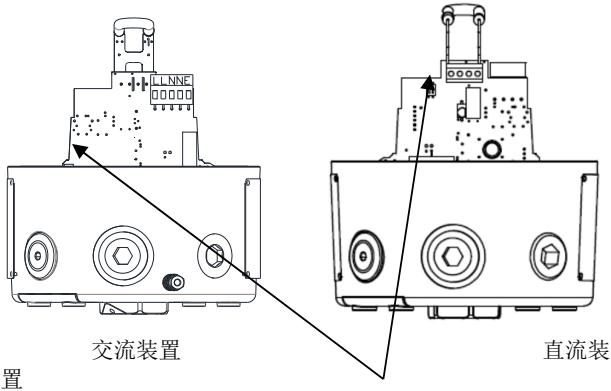


图 9: DIP 开关位置

1=开; 0=关

显示的示例: 10 = 闪光 1.5Hz

(默认设置为 00 1Hz)

开关设置	S1 模式
00	1Hz* (60FPM)
01	1.33Hz (80FPM)
10	1.5Hz (90FPM)
11	双闪

(*设置允许作为专用模式火灾报警装置使用)

表 2: 闪光模式的开关位置

12) 可互换零部件和备件



警告 - 表面灼热。工作后的设备外部表面和内部部件可能灼热，操作时请小心。

信标镜头盖是可互换的，请联系 E2S Ltd 了解更换镜头盖有哪些颜色。

要更换镜头盖，请用 4mm 六角扳手拧下 4 个 M5 内六角头螺丝、弹簧垫圈和平垫圈。取下电线护罩，用新的镜头盖更换旧的镜头盖。

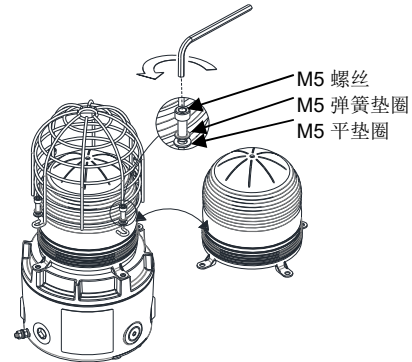


图 10 更换信标镜头盖

将电线护罩装回外壳上，对准护罩、镜头盖和外壳的固定孔盖在新的镜头盖上。重新安装固定件，固定件必须按照上面所示的顺序安装。

13) 维护、大修和修理

设备的维护、修理和大修只能由具有相应资质的人员按照现行相关标准进行：

EN60079-19 / IEC60079-19 爆炸性环境 - 设备修理、检修和回收

EN 60079-17 / IEC60079-17 爆炸性环境 - 电气装置的检查和维修

为了避免可能产生的静电，只能用湿布擦拭装置。

当存在爆炸环境时，不得打开本装置。

如果在维护操作期间打开设备，则必须保持清洁的环境并清除所有灰尘层。

防火接头设计为不可维修。