

- 105 dB(A) @ 1m ± 3dB
- 3 Tones
- GPH1: UL Type 4/4X/13 IP66
- GPH2: UL Type 13/3R IP54
- -25°C → +55°C (-13F → +131°F)

Catalog Number	Input Voltage	Input Current	Max. Input Volts
GPH1SDC24G GPH2FDC24G	24V DC/AC	62mA @ 24V DC 220mA @ 24V AC	30V DC 26.4V AC
GPH1SAC120G GPH2FAC120G	120V 50/60Hz AC	40mA	132V
GPH1SAC230G GPH2FAC230G	230V 50/60Hz AC	50mA	253V



ATTENTION: Disconnect from power source to prevent electrical shock before installing or servicing. Check power supply voltage and frequency.

ATTENTION: Déconnecter l'alimentation avant toute opération d'installation ou de maintenance, afin d'éviter les décharges électriques. Contrôler la tension et la fréquence d'alimentation.

ACHTUNG: Schalten Sie den Strom während der Installation oder bei Wartungsarbeiten ab um einen elektrischen Schlag zu vermeiden. Prüfen Sie die Spannung und Frequenz der Stromquelle.

ATTENZIONE: Scollegare dall'alimentazione prima dell'installazione e della messa in servizio. Controllare la tensione di alimentazione e la frequenza.

ATENÇÃO: Desligar a alimentação antes de realizar qualquer intervenção. Verificar a tensão e frequência da alimentação.

ATENCIÓN: Durante el proceso de instalación o mantenimiento desconectar la tensión de alimentación para evitar descargas eléctricas. Comprobar tensión y frecuencia de alimentación.

Electrical Connection

Raccordement Electrique

Elektrischer Anschluß

Collegamento Elettrico

Ligações Eléctricas

Conexiones Eléctricas

Wiring practices must meet applicable electrical codes.

Les procédures de câblage doivent répondre aux codes électriques en vigueur.

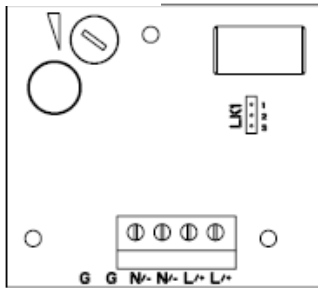
Bei der Verdrahtung sind die geltenden elektrotechnischen Sicherheitsvorschriften zu befolgen.

Le procedure adottate per i cavi devono rispettare le codifiche elettriche applicabili.

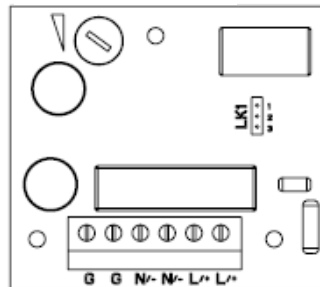
A instalação da fiação deve atender aos códigos elétricos aplicáveis.

Las prácticas de instalación eléctrica deben seguir los códigos eléctricos.

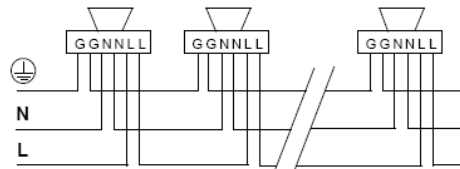
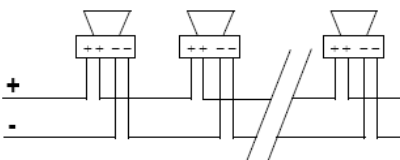
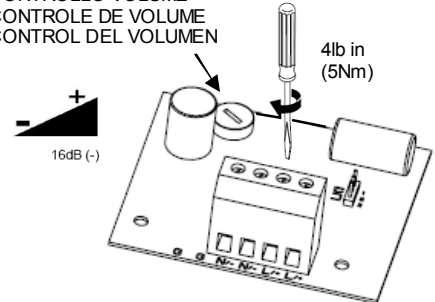
24V AC/DC



120V & 230V AC



VOLUME CONTROL
REGLAGE DU VOLUME
LAUTSTÄRKEREGELUNG
CONTROLLO VOLUME
CONTROLE DE VOLUME
CONTROL DEL VOLUMEN



7 mm
(0.28 in)
22 - 12AWG (0.5-3mm²)

tone selection

SELECTION DE SON

TONAUSWAHL

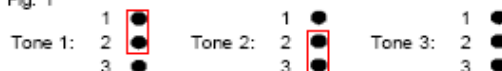
SELEZIONE DELLA TONALITÀ

SELEÇÃO DE TOM

SELECCIÓN DE TONOS

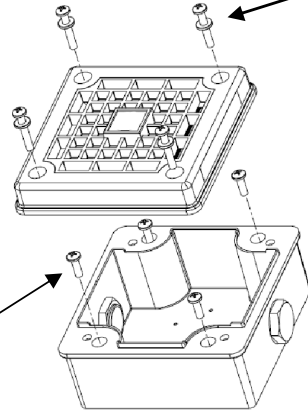
Tone 1	800/1000Hz @ 7Hz	
Tone 2	Buzzer	
Tone 3	1200/500Hz @ 1Hz	

Fig. 1



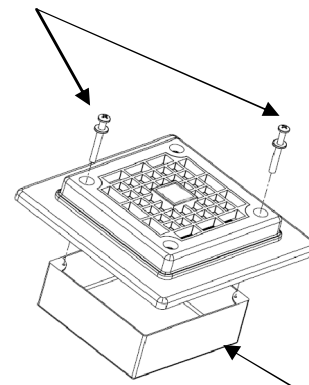
**Installation
Installation
Installation
Instalazione
Instalação
Instalación**

Seal Washers
Rondelles d'étanchéité
Dichtungsscheiben
Rondelle di tenuta
Arruelas de selo
Arandelas de cierre



GPH1 (Surface)

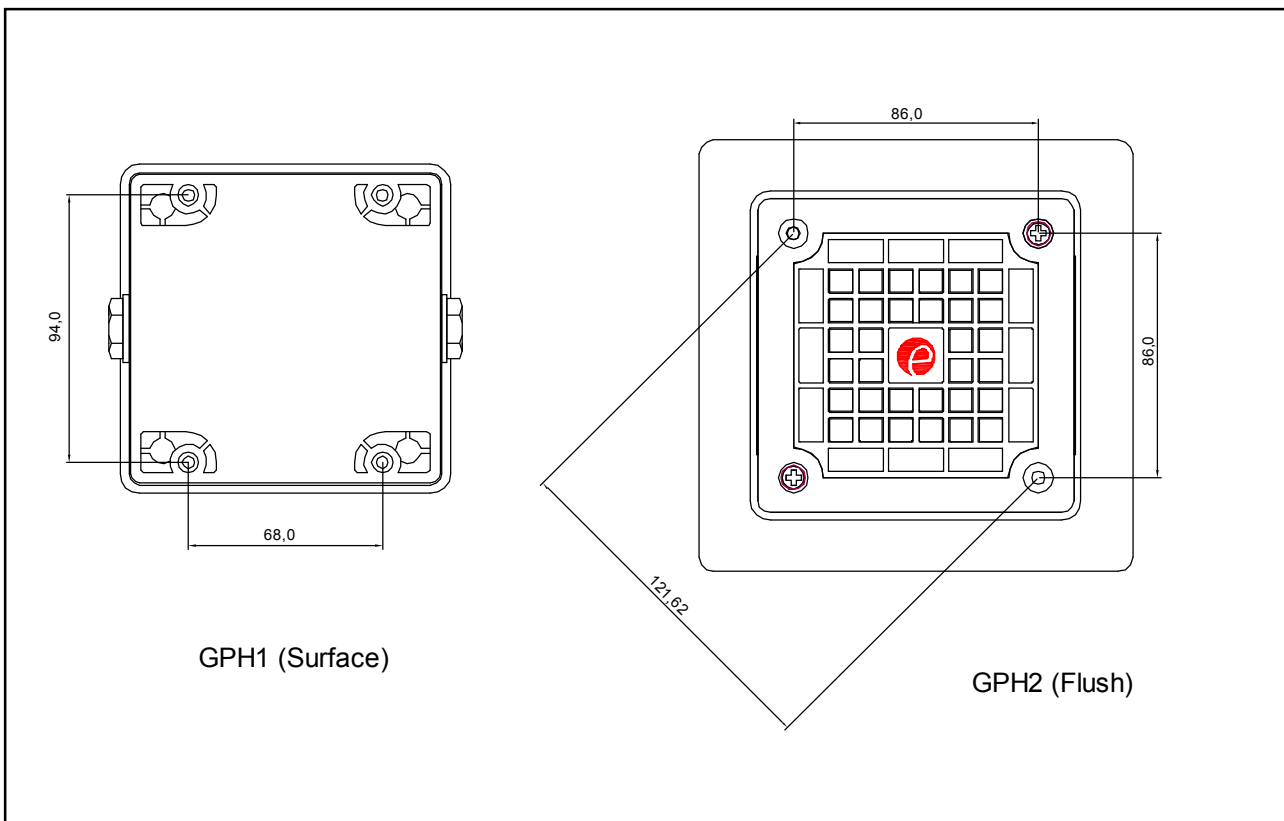
Mounting screws not provided
Vis de montage non fournis.
Befestigungsschrauben sind im Lieferumfang nicht enthalten.
Viti di montaggio non incluse.
Parafusos para montagem não são fornecidos.
No se incluyen los tornillos de montaje.



GPH2 (Flush)

8-32 X 1.5"

Not provided
Non fournis
Nicht eingeschlossen.
Non incluse
Não fornecido
No incluido



GPH1 (Surface)

GPH2 (Flush)



108dB (A) Max.

Hearing protection required.
Il faut porter des protections auditives.
Gehörschutz wird benötigt.
Indossare cuffie protettive in prossimità del segnalatore acustico.
É necessário usar proteção para os ouvidos.
Es necesaria la protección auditiva.