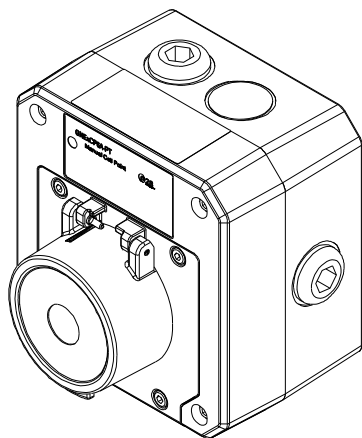


## ИНСТРУКЦИЯ ПО ЭКСПЛУАТАЦИИ

### Сброс инструмента ручного извещателя GNEхCP6A

**Для использования в легковоспламеняющихся газовых и пылевых средах**

#### GNEхCP6A-PT Ручной извещатель - сброс инструмента Для использования в легковоспламеняющихся газовых и пылевых средах.



**1) Введение**  
GNEхCP6A-PT является ручными извещателями сброса инструмента, который сертифицирован по европейским и международным стандартам по газу и пыли. Устройство соответствует требованиям директивы ATEX 2014/34 / EU и схемы IECEx.

Извещатель может использоваться в опасных зонах, где могут присутствовать потенциально горячие газы и пыль.

GNEхCP6A-PT не имеет контрольных резисторов. Устройства относятся к группе II, EPL (уровень защиты оборудования) Gb. Оборудование сертифицировано как «Ex e d IIC T6 Gb» и может использоваться в зонах 1 и 2 с горючими газами и парами с газовыми группами IIA, IIB и IIC и температурными классами T1, T2, T3, T4, T5 и T6.

Эти устройства также относятся к группе III, EPL Db. Оборудование сертифицировано как «Ex tb IIC T60°C Db» и может быть использовано в зонах 21 и 22 для групп горючей пыли IIIA, IIIB и IIIC.

#### 2) Маркировка

Все устройства имеют этикетки с рейтингом, которые содержат следующую важную информацию: -


Тип блока №:  
GNEхCP6A-PT Ручной извещатель

Входные напряжения:  
Переменное напряжение 250В макс. ток 5.0А макс.  
Постоянное напряжение 50В макс. ток 1,0А макс.

Код:  
Ex e d IIC T6 Gb  
Ex tb IIC T60 °C Db  
IP66  
-40°C ≤ Ta ≤ +55°C

Номер сертификата:  
SIRA 09ATEX3286X  
IECEx SIR 09.0121X

Epsilon x:  II 2GD

Маркировка CE  орган № 0518

Год/серийный номер 17/1CP6APТ000001

**ВНИМАНИЕ - НЕ ОТКРЫВАТЬ ВО  
ВЗРЫВООПАСНЫХ СРЕДАХ**

#### 3) Стандарты сертификата соответствия

Извещатель имеет сертификат проверки типа EC, выданный SIRA и утвержденный в соответствии со следующими стандартами: -

IEC 60079-0:2007  
EN 60079-1:2004 / IEC 60079-1:2003  
EN 60079-7:2007 / IEC 60079-7:2006  
IEC 60079-18:2009

EN 60079-31:2014 / IEC 60079-31:2013

Оборудование сертифицировано для использования при температуре окружающей среды в диапазоне от -40°C до + 55°C и не должно использоваться вне этого диапазона.

#### 4) Требования к установке

Установка этого оборудования должна выполняться только специально обученным персоналом в соответствии с применимыми правилами, например

IEC 60079-14/EN 60079-14

A) Ремонт этого оборудования должен выполняться только изготовителем или в соответствии с применимыми правилами, например IEC 60079-19/EN 60079-19.

B) Сертификация этого оборудования основана на следующих материалах, использованных при его изготовлении:

Корпус: GRP - полиэфирный стеклопластик

Сквозной механизм корпуса: Литая нейлоновая цителльная пластмасса

Уплотнение корпуса и механизма: Уплотнительное кольцо бутадиен-акрилонитрильный каучук

Если оборудование может вступить в контакт с агрессивными веществами, то пользователь несет ответственность за принятие соответствующих мер предосторожности, которые предотвращают его неблагоприятное воздействие, таким образом гарантируя, что тип защиты не будет нарушен.

«Агрессивные вещества» - например, кислотные жидкости, газы или растворы, которые могут воздействовать на полимерные материалы.

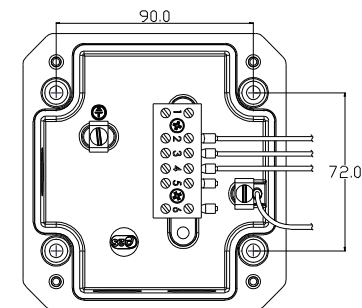
«Соответствующие меры предосторожности» - например, регулярные проверки в рамках плановых проверок или установления на основе данных материала, что он устойчив к определенным химическим веществам.

См. сертификаты SIRA 09ATEX3286X и IECEx SIR 09.0121X для особых условий безопасного использования.

В экстремальных условиях устройство может генерировать электростатические заряды с возможностью воспламенения. Запрещается устанавливать устройство в местах, где оно может подвергаться воздействию внешних условий (например, пара высокого давления), которые могут вызвать накопление электростатических зарядов на непроводящих поверхностях. Чистка устройства должна выполняться только влажной тканью.

#### 5) Расположение и монтаж извещателя

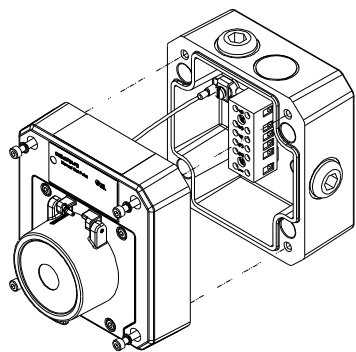
Расположение извещателя должно облегчить доступ для работы и тестирования. Устройство должно быть смонтировано с использованием 4 крепежных отверстий, в которых допускается крепление размером до M4.



View of base unit showing fixing centres (in mm).

Вид базового устройства с указанием крепежных центров. (в мм).

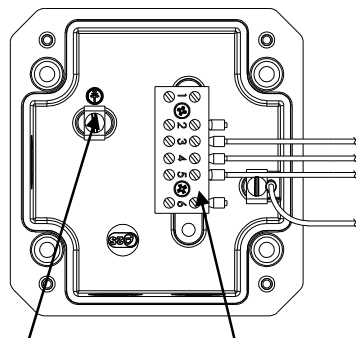
Чтобы получить доступ к монтажным отверстиям в основании, переднюю крышку необходимо снять. Это достигается удалением 4 болтов с головкой M4, удерживающих крышку.



После того, как винты будут удалены, крышка отвиснет, чтобы получить доступ к клеммной колодке Ex e, внутренней клемме заземления и выемкам монтажного отверстия.

#### 6) Заземление

Устройство имеет внутреннюю клемму заземления. Рекомендуется использовать кабельный наконечник на проводах заземления. Внутренний провод заземления находится под зажимом заземления, который предотвращает скручивание кабеля. Это обеспечивается винтом M4 и пружинной шайбой.



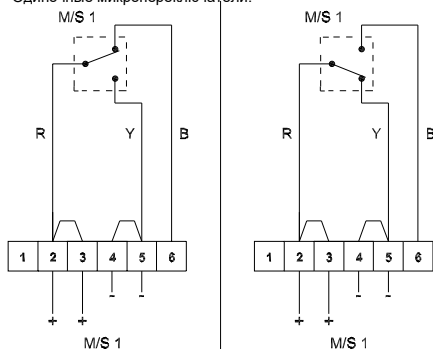
Внутренняя заземляющая клемма      Ex e шпилька заземления

#### 7) Кабельные соединения

Существуют 3 кабельных ввода для M20x1,5 Ex e одобренных кабельных вводов или заглушек с минимальной входной защитой IP66.

Устройство может быть подключено различными способами в зависимости от того, требуются ли нормально разомкнутые или нормально замкнутые контакты.

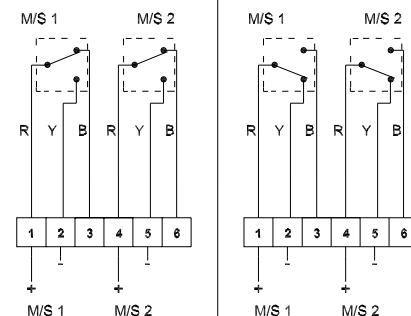
Одиночные микропереключатели:



Устройство в «режиме ожидания» не работает  
Клемма + (2,3) & (6) контакты выключателя

Устройство в «рабочем состоянии» (кнопка нажата) контакты микропереключателя изменились  
Клемма + (2,3) & (6) контакты выключателя разомкнуты  
Клеммы + (2,3) & - (4,5) контакты выключателя замкнуты

Double microswitch units:



Устройство в «режиме ожидания» не работает  
Терминал + (1) и (3) контакты переключателя замкнуты  
Клеммы + (1) и - (2) Клеммы + (4) & - (5) контакты выключателя разомкнуты

Устройство в «рабочем состоянии» (кнопка нажата) контакты микропереключателя изменились  
Терминал + (1) и (3) Контакты клемм + (4) и (6) разомкнуты  
Клеммы + (1) и - (2) Клеммы + (4) & - (5) контакты замкнуты

При подключении к клеммным шкафам повышенной безопасности вам разрешается подключать только один провод в каждую сторону на клеммной колодке, если только пара проводов не обжимается в подходящий наконечник. Допустимые размеры провода: от 0,5 до 4,0 мм<sup>2</sup>

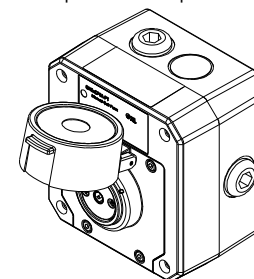
Клеммы допускаются подключать только с кабелем в диапазоне температур окружающей среды от -10°C до 80°C. Все клеммные винты, используемые или не использованные, должны быть полностью затянуты.

Выводы, подключенные к клеммам, должны быть изолированы для соответствующего напряжения, и эта изоляция должна доходить до 1 мм от металла горловины клеммы.

#### 8) Тестирование работы устройства

Блок сброса инструмента может быть проверен без необходимости замены какого-либо элемента.

Для проверки поднимите колпачок крышки, чтобы открыть кнопку. Кнопка должна быть нажата в корпус, чтобы активировать устройство и привести его в рабочее состояние.

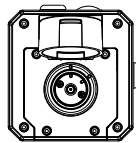
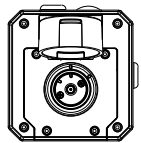
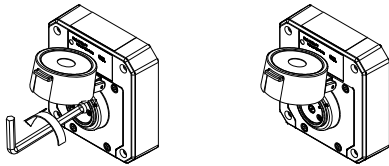


Переключатель извещателя теперь переключает свои контакты для срабатывания сигнализации.

После того, как тестирование завершено, блок должен быть сброшен из рабочего состояния.

Используя прилагаемый специальный инструмент для отдыха, поверните кнопку сброса инструмента против часовой стрелки на 55°, см. направляющие метки совмещения на кнопке и крышке, показанные ниже (1). Кнопка сброса инструмента должна вернуться в исходное положение.

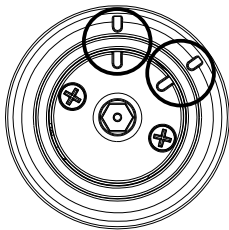
Убедитесь, что кнопка сброса инструмента также повернута по часовой стрелке на 55° в исходное положение, см. направляющие отметки на кнопке и крышке, показанные ниже (2). Теперь устройство сброшено.



1. На управляемом блоке поверните кнопку сброса инструмента

2. Кнопка должна всплыть и повернуть обратно к оригиналу

против часовой стрелки на 55° со специальным ключом для сброса



Примечание: используйте метки выравнивания, обведенные кружком, чтобы указать состояние/положение кнопок сброса инструмента

Устройство, в настоящее время «состоянии ожидания»

Сброс эксплуатируемого устройства аналогичен сбросу тестируемого устройства.

#### 9) Данные о надежности SIL 2

Надежность и функциональная безопасность IEC/EN61508, которая была оценена и считается пригодной для использования в функциях обеспечения безопасности с низкими требованиями:

- Случайные аппаратные сбои и систематические сбои (маршрут 2Н)
- Как элемент без права голоса (то есть отказоустойчивость оборудования 0) на уровне SIL 2

Продукт был оценен в отношении режимов сбоя:

- Неспособность закрыть контакт, когда извещатель поражен с указанной силой
- Неспособность открыть контакт, когда извещатель поражен с указанной силой
- Паразитный выходной сигнал, несмотря на отсутствие ввода

Надежность в отношении сбоя закрытия	SIL 2
Общая частота сбоев	0.133 pmh
«опасная» частота сбоев (выявлено)	0 pmh
«Опасная» частота сбоев (не выявлена)	0.1 pmh
«Безопасная» частота сбоев (выявлено)	0.033 pmh
«Безопасная» частота сбоев (не выявлена)	0
Диагностическое покрытие	99%
Тип системы	A
Отказоустойчивость оборудования	0
Доля безопасных сбоев	>99%
PFD (опасный сбой)	$1.25 \times 10^{-3}$
Интервал проверки	До 1 года