

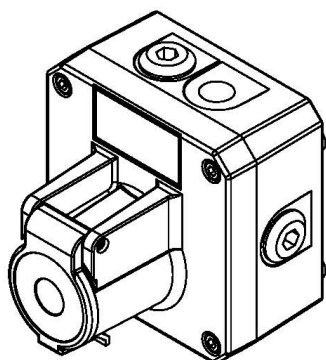
MANUAL DE INSTRUÇÕES

GNExCP7-PB-S, GNExCP7-PB-D, GNExCP7-PM-S, GNExCP7-PM-D,

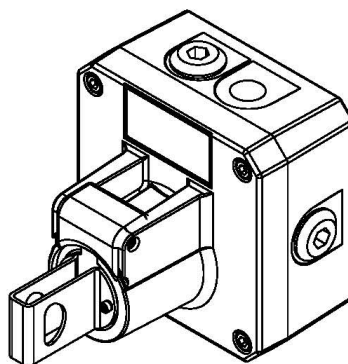
Ponto de acionamento GNExCP7-PT-S, GNExCP7-PT-D

Classe I e II Divisão 2; UL60947

NEC/CEC/ATEX/IECEX/UKEx Zona 1, 2, 21, 22



GNExCP7-PM e GNExCP7-PT



GNExCP7-PB

1) Tabela de produtos

Código do tipo de unidade	Tensão de entrada	Corrente de entrada
GNExCP7-PB-S GNExCP7-PB-D GNExCP7-PM-S GNExCP7-PM-D GNExCP7-PT-S GNExCP7-PT-D	250 Vca máx.	5,0 máx. ATEX/IECEX/UKEx 3,33A máx. Classe Div/Zona
GNExCP7-PB-S GNExCP7-PB-S-L GNExCP7-PB-D GNExCP7-PB-D-L GNExCP7-PM-S GNExCP7-PM-S-L GNExCP7-PM-D GNExCP7-PM-D-L GNExCP7-PT-S GNExCP7-PT-S-L GNExCP7-PT-D GNExCP7-PT-D-L	48 Vcc máx.	1,0A máx.
	24 Vcc máx.	3,0A máx.
GNExCP7-PB-S-C GNExCP7-PB-D-C GNExCP7-PM-S-C GNExCP7-PM-D-C GNExCP7-PT-S-C GNExCP7-PT-D-C	48 Vcc máx.	20 mA máx.

Tabela 1: Classificações elétricas

2) Avisos



AVISOS:

USE PARAFUSOS DE TAMPA CLASSE A4-70

NÃO ABRIR EM CASO DE PRESENÇA DE ATMOSFERA EXPLOSIVA

PERIGO ELETROSTÁTICO POTENCIAL - CONSULTE INSTRUÇÕES

PARA USO INTERNO OU EXTERNO

PARA REDUZIR O RISCO DE IGNIÇÃO EM ATMOSFERAS PERIGOSAS, A ELETROCALHAS DEVES SER FORNECIDAS COM UMA UNIDADE SELADORA CONECTADA A 18 POLEGADAS (45,70 CM) DO CONDUÍTE

CUIDADO - RISCO DE CHOQUE ELÉTRICO - PODE SER NECESSÁRIO QUE VÁRIOS PONTOS DE ENERGIA SEJAM DESLIGADOS NO EQUIPAMENTO ANTES DA MANUTENÇÃO

AVERTISSEMENT:

UTILISER COUVRIR BOULONS CLASSE A4-70
 NE PAS OUVRIR UN PRESENCE D'ATMOSPHERE EXPLOSIVE
 DANGER POTENTIEL CHARGE ÉLECTROSTATIQUE - VOIR LES INSTRUCTIONS
 POUR USAGE INTÉRIEUR OU EXTERIEUR
 POUR RÉDUIRE LE RISQUE D'INFLAMMATION DES ATMOSPHÈRES DANGEREUSES, LES CONDUITES DE CONDUIT
 DOIVENT AVOIR UN RACCORD D'ÉTANCHÉITÉ RACCORDÉ À MOINS DE 18 POUÇES DE L'ENFERMEMENT

ATTENTION - RISQUE DE CHOC ÉLECTRIQUE - PLUSIEURS SECTIONNEURS PEUVENT ÊTRE NÉCESSAIRES POUR
 COUPER L'ALIMENTATION DE L'APPAREILLAGE AVANT D'ENTREPRENDRE L'ENTRETIEN

3) Informações de marcação e classificação

Os pontos de acionamento GNExCP7-PB, -PT e -PM atendem às seguintes Normas para locais perigosos:

3.1 Classificações de Classe/Divisão para EUA e Canadá

Todos os modelos são aprovados para uso como sistema de alarme:

UL 60947-4-1 PAINEL DE CONTROLE E COMUTADORES DE BAIXA TENSÃO - PARTE 4-1: CONTADORES E CHAVES DE PARTIDA - CONTADORES ELETROMECÂNICOS E CHAVES DE PARTIDA - Edição 3 - Data de revisão 17/10/2017

CSA C22.2 N° 60947-4-1-14 PAINEL DE CONTROLE E COMUTADORES DE BAIXA TENSÃO — PARTE 4-1: CONTADORES E CHAVES DE PARTIDA — CONTADORES ELETROMECÂNICOS E CHAVES DE PARTIDA - Edição 2 - Data de publicação 04/01/2014

Para uso interno e externo
 Pour usage Interieur INTÉRIEUR

Faixa de temperatura ambiente:
 -55 °C a +60 °C

Normas	
UL 60079-0:2017 (Ed 6): Atmosferas Explosivas - Parte 0: Equipamento - Requisitos gerais	
UL 60079-1:2015 (Ed 7): Atmosferas Explosivas - Parte 1: Equipamento protegido por gabinetes à prova de chamas "d"	
UL 60079-31:2012 (Ed 2): Atmosferas Explosivas - Parte 31: Equipamento protegido por gabinete à prova de ignição por poeira "t"	
CSA C22.2 N° 60079-0:2015 (Ed 3) Atmosferas Explosivas – Parte 0: Equipamento – Requisitos gerais	
CSA C22.2 N° 60079-1:2016 (Ed 3): Atmosferas Explosivas – Parte 1: Equipamento protegido por gabinetes à prova de chamas "d"	
CSA C22.2 N° 60079-31:2015 (Ed 2): Atmosferas Explosivas – Parte 31: Equipamento protegido por gabinete à prova de ignição por poeira "t"	
Classificações de divisão de classe para EUA (NEC) e Canadá (CEC)	
N° do modelo:	Classificação
GNExCP7-PB-S	Classe I Div 2 Grupo ABCD T6 Ta -55 °C a +60 °C
GNExCP7-PB-S-L	Classe II Div 2 Grupo FG T5 Ta -55 °C a +60 °C
GNExCP7-PB-S-C	Classe III Div 2 Ta -55 °C a +60 °C
GNExCP7-PB-D	
GNExCP7-PB-D-L	
GNExCP7-PB-D-C	
GNExCP7-PM-S	

GNExCP7-PM-S-L	
GNExCP7-PM-S-C	
GNExCP7-PM-D	
GNExCP7-PM-D-L	
GNExCP7-PM-D-C	
GNExCP7-PT-S	
GNExCP7-PT-S-L	
GNExCP7-PT-S-C	
GNExCP7-PT-D	
GNExCP7-PT-D-L	
GNExCP7-PT-D-C	

Zonas de classificações de classe para os EUA (NEC)	
N° do modelo:	Classificação
GNExCP7-PB-S	Classe I Zona 1 AEx db IIC T6 Gb Ta -55 °C a +60 °C Zona 21 AEx tb IIIC T75 °C Db Ta -55 °C a +60 °C
GNExCP7-PB-S-L	
GNExCP7-PB-S-C	
GNExCP7-PM-S	
GNExCP7-PM-S-L	
GNExCP7-PM-S-C	
GNExCP7-PT-S	
GNExCP7-PT-S-L	
GNExCP7-PT-S-C	
GNExCP7-PT-S-C	
GNExCP7-PB-D	Classe I Zona 1 AEx db IIC T6 Gb Ta -55 °C a +60 °C Zona 21 AEx tb IIIC T90 °C Db Ta -55 °C a +60 °C
GNExCP7-PB-D-L	
GNExCP7-PB-D-C	
GNExCP7-PM-D	
GNExCP7-PM-D-L	
GNExCP7-PM-D-C	
GNExCP7-PT-D	
GNExCP7-PT-D-L	
GNExCP7-PT-D-C	

Zonas de classificações de classe para Canadá (CEC)	
N° do modelo:	Classificação
GNExCP7-PB-S	Ex db IIC T6 Gb Ta -55 °C a +60 °C Ex tb IIIC T75 °C Db Ta -55 °C a +60 °C
GNExCP7-PB-S-L	
GNExCP7-PB-S-C	
GNExCP7-PM-S	
GNExCP7-PM-S-L	
GNExCP7-PM-S-C	
GNExCP7-PT-S	
GNExCP7-PT-S-L	
GNExCP7-PT-S-C	
GNExCP7-PB-D	Ex db IIC T6 Gb X Ta -55 °C a +60 °C Ex tb IIIC T90 °C Db Ta -55 °C a +60 °C
GNExCP7-PB-D-L	
GNExCP7-PB-D-C	
GNExCP7-PM-D	
GNExCP7-PM-D-L	
GNExCP7-PM-D-C	
GNExCP7-PT-D	
GNExCP7-PT-D-L	
GNExCP7-PT-D-C	
A instalação deve ser realizada em conformidade com o Código Elétrico Nacional/Código Elétrico Canadense	

3.2 Classificações ATEX/IECEX e UKEX

Normas	
EN60079-0:2018/IEC60079-0:2017 (Ed 7): Atmosferas Explosivas - Requisitos gerais para equipamento. EN60079-1:2014/IEC60079-1:2014 (Ed 7): Atmosferas explosivas - Equipamento protegido por gabinete à prova de chamas "d". EN60079-31:2014/IEC60079-31:2022 (Ed 3): Atmosferas explosivas - Equipamento protegido por gabinete à prova de ignição por poeira "t".	
Nº do modelo:	Classificação
GNExCP7-PB-S GNExCP7-PB-S-L GNExCP7-PB-S-C GNExCP7-PM-S GNExCP7-PM-S-L GNExCP7-PM-S-C GNExCP7-PT-S GNExCP7-PT-S-L GNExCP7-PT-S-C	Ex db IIC T5 Gb Ta -55 °C a +70 °C Ex db IIC T6 Gb Ta -55 °C a +65 °C Ex tb IIIC T85 °C Db Ta -55 °C a +70 °C
GNExCP7-PB-D GNExCP7-PM-D GNExCP7-PT-D	Ex db IIC T5 Gb Ta -55 °C a +70 °C Ex db IIC T6 Gb Ta -55 °C a +60 °C Ex tb IIIC T90 °C Db Ta -55 °C a +70 °C
GNExCP7-PB-D-L GNExCP7-PB-D-C GNExCP7-PM-D-L GNExCP7-PM-D-C GNExCP7-PT-D-L GNExCP7-PT-D-C	Ex db IIC T4 Gb Ta -55 °C a +70 °C Ex db IIC T5 Gb Ta -55 °C a +65 °C Ex db IIC T6 Gb Ta -55 °C a +50 °C Ex tb IIIC T100 °C Db Ta -55 °C a +70 °C
As classificações elétricas de cada modelo de unidade podem ser consultadas na tabela de produtos	

Nº do Certificado DEMKO 19 ATEX 2101X
IECEX ULD 19.0007X
UKEx UL UL21UKEX2134X

Ípsilon x
Grupo e categoria de equipamento:



II 2G
II 2D

Marcação CE e Órgão Notificado Nº



2813

Marcação UKCA e Órgão Notificado Nº



0518

3.3 Certificação Tipo DNV

As unidades foram testadas e aprovadas para instalação em navios nos seguintes locais:

- Temperatura:** Classe A, B, C e D (todos os locais, incluindo conveses abertos e mastros)
- Umidade:** Classe A e B (todos os locais)
- Vibração:** Classe A (todos os locais que não sejam instalações em máquinas como motores de combustão interna, compressores, bombas, incluindo as tubulações dessas máquinas)
- CEM:** Classe A e B (todos os locais, incluindo conveses abertos e ponte)
- Gabinete:** Classe A, B e C – IP56 (todos os locais, exceto aplicações submersas e porões)

4) Zonas, Grupo de Gás, Categoria e Classificação de Temperatura

As unidades podem ser instaladas em locais nas seguintes condições:

Classificação de área de gás	
Zona 1	Durante a operação normal pode ocorrer uma mistura explosiva de gás e ar.
Zona 2	Durante a operação normal, não é provável uma mistura explosiva de gás e ar e, caso ocorra, será por um curto período de tempo.
Grupos de gás	
Grupo IIA	Propano
Grupo IIB	Etileno
Grupo IIC	Hidrogênio e Acetileno
Classificação de temperatura para aplicações de gás	
T1	450 °C
T2	300 °C
T3	200 °C
T4	135 °C
T5	100 °C (GNExCP7-P*-D-L até 65 °C temperatura ambiente)
T6	85 °C (GNExCP7-P*-S até 65 °C temperatura ambiente) (GNExCP7-P*-D até 60 °C temperatura ambiente) (GNExCP7-P*-D-L até 50 °C temperatura ambiente)
Classificação de área com poeira	
Zona 21	Durante a operação normal, pode ocorrer uma mistura explosiva de poeira e ar.
Zona 22	Durante a operação normal, não é provável uma mistura explosiva de poeira e ar e, caso ocorra, será por um curto período de tempo.
Grupos de poeira	
Grupo IIIA	Poeiras Combustíveis
Grupo IIIB	Poeiras não condutoras
Grupo IIIC	Poeiras condutoras
Categoria de equipamento	
2G, 2D	
Nível de proteção do equipamento	
Gb, Gc, Db, Dc	
Temperatura máxima da superfície para aplicações de poeira	
85 °C (GNExCP7-PB-S; GNExCP7-PT-S; GNExCP7-PM-S) ATEX/IECEX/UKEx 90 °C (GNExCP7-PB-D; GNExCP7-PT-D; GNExCP7-PM-D) ATEX/IECEX/UKEx 100 °C (GNExCP7-PB-D-L; GNExCP7-PB-D-C; GNExCP7-PT-D-L; GNExCP7-PT-D-C; GNExCP7-PM-D-L; GNExCP7-PM-D-C) ATEX/IECEX/UKEx 75 °C (GNExCP7-PB-S; GNExCP7-PB-S-L; GNExCP7-PB-S-C; GNExCP7-PT-S; GNExCP7-PT-S-L; GNExCP7-PT-S-C; GNExCP7-PM-S; GNExCP7-PM-S-L; GNExCP7-PM-S-C;) Zona de Classe 90 °C (GNExCP7-PB-D; GNExCP7-PB-D-L; GNExCP7-PB-D-C; GNExCP7-PT-D; GNExCP7-PT-D-L; GNExCP7-PT-D-C; GNExCP7-PM-D; GNExCP7-PM-D-L; GNExCP7-PM-D-C;) Zona de Classe	
Faixa de temperatura ambiente	
-55 °C a +70 °C (-67°F a +158°F) ATEX/IECEX/UKEx -55 °C a +60 °C (-67°F a +140°F) Zona de Classe	

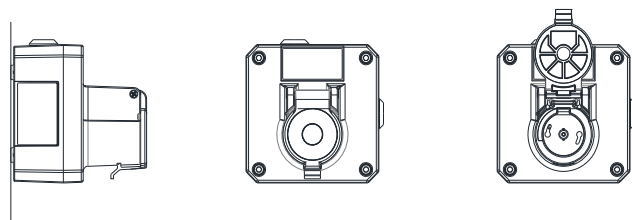
Classificação IP
IP66/67/68 segundo EN/IEC60529 e IP6X segundo EN/IEC60079-0, EN/IEC60079-31 4/4X/3R/13 segundo UL50E/NEMA250
A instalação deve estar em conformidade com a última edição das seguintes Normas:
EN60079-14/IEC60079-14: Atmosferas explosivas - Projeto, seleção e montagem de instalações elétricas EN60079-10-1/IEC60079-10-1: Atmosferas explosivas - Classificação de áreas. Atmosferas de gás explosivo EN60079-10-2/IEC60079-10-2: Atmosferas explosivas - Classificação de áreas. Atmosferas explosivas com poeira

Grau de poluição: 3

5) Condições especiais de uso

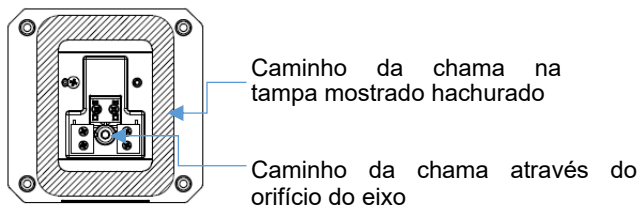
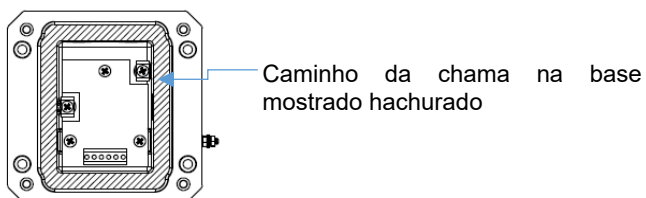
O botão de aço inoxidável não está aterrado, podendo gerar níveis de cargas eletrostáticas provocando ignição. Possui capacitância máxima de 6,33pF de acordo com EN/IEC60079-0, cláusula 7.5.

O equipamento só pode ser montado na parede em posição vertical. A base do gabinete é permitida em duas posições de montagem, com entrada dupla na parte inferior ou na parte superior.



6) Posições do caminho da chama

Nenhum reparo nos caminhos da chama é permitido



7) Localização e montagem

A localização do ponto de acionamento deve permitir fácil acesso para operação e teste. A unidade deve ser montada usando os 4 orifícios de fixação, que suportam montagens até o tamanho M5.

Eles só devem ser fixados em instalações que possam suportar o peso da unidade.

Para acessar os orifícios de montagem na base, a tampa frontal deve ser removida. Veja a Seção 7.

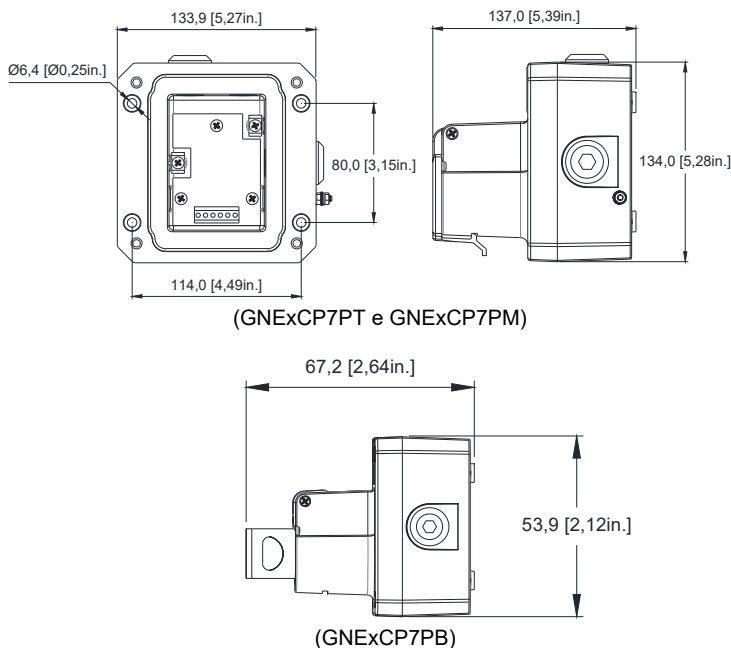


Fig. 1 Vista da base da unidade mostrando centros de fixação (em mm).

8) Acesso ao gabinete à prova de chamas



Aviso – Pode haver alta tensão, risco de choque elétrico. NÃO abra quando energizado, desconecte a fonte de alimentação antes de abrir.



Aviso – Superfícies quentes. As superfícies externas e os componentes internos podem aquecer após a operação, fique atento ao manusear o

Para obter acesso à câmara Ex d, remova os quatro parafusos Allen M6 x 50 e remova a tampa à prova de chamas. Tenha especial cuidado para não danificar as juntas à prova de chamas. Os parafusos M6 da tampa são de aço inoxidável grau A4-70 e somente parafusos desta categoria podem ser usados no gabinete.

Após a conclusão da instalação, as juntas à prova de chamas devem ser inspecionadas, garantindo que estejam limpas e não tenham sido danificadas durante a instalação.

Assim que os parafusos são removidos, a tampa fica suspensa, permitindo acesso aos terminais, ao terminal de aterramento interno e aos rebaixos dos orifícios de montagem.

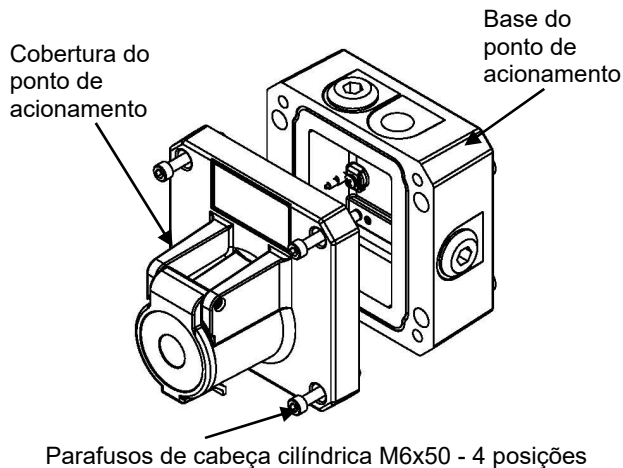


Fig. 2 Acesso ao gabinete à prova de explosão.

Verifique se o fio de aterramento está firme entre as duas peças fundidas e se o anel "O" de vedação está posicionado corretamente.

Ao instalar a tampa à prova de chamas, certifique-se de que ela esteja plana e posicionada corretamente na base. Insira os parafusos da tampa de cabeça cilíndrica M6 x 50 de aço inoxidável A4-70 e aperte totalmente (torque de aperto 3,5 Nm), garantindo que nenhuma folga seja visível entre a tampa e a base do gabinete.

O gabinete não é condutor, podendo gerar um nível de cargas eletrostáticas com capacidade de ignição sob certas condições extremas. É função do operador garantir que o equipamento não seja instalado em um local onde possa ficar exposto a condições externas que possam causar o acúmulo de cargas eletrostáticas em superfícies não condutoras.

Além disso, o equipamento deve ser limpo somente com pano umedecido.

9) Aterramento

A ligação entre as conexões do conduto não é automática e deve ser fornecida como parte da instalação. É necessário o uso de cubos de aterramento de conduto e cabos de ligação apropriados.

As unidades são fornecidas com terminais de aterramento internos e externos que são montados na base da unidade.

As conexões de aterramento interno devem ser confeccionadas para o terminal de aterramento interno na parte inferior do painel usando um terminal tipo olhal para fixar o condutor de aterramento sob o grampo de aterramento. O condutor de aterramento deve ter pelo menos o mesmo tamanho e classificação dos condutores de alimentação de entrada.

Ao utilizar o terminal de aterramento interno, certifique-se de que a arruela lisa M4 de aço inoxidável está entre o cabo de aterramento de entrada e o gabinete.

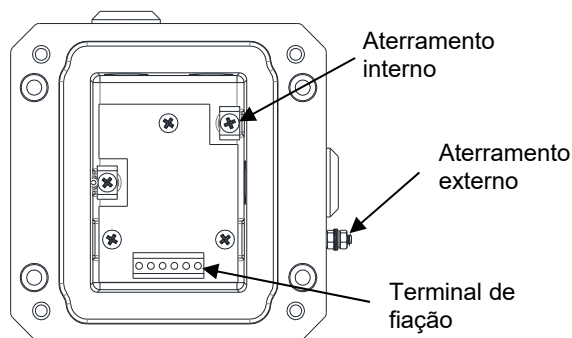


Fig. 3 Terminais de aterramento

10) Seleção da fonte de alimentação

Classificações elétricas

Consulte a tabela 1

250 Vca máx./5,0A máx. (3,33A máx. NEC/CEC)

48 Vcc máx./1,0A máx.

24 Vcc máx./3,0A máx.

48 Vcc máx./20 mA (opção LED -C sem resistor de lastro)

11) Seleção de cabo. Prensa-cabos, tampões de vedação e adaptadores

Instalações ATEX/IECEx e UKEx:

A instalação do equipamento deve ser realizada somente por pessoal especializado devidamente qualificado de acordo com as últimas edições das Normas relevantes:

EN60079-14/IEC60079-14: Atmosferas explosivas - Projeto, seleção e montagem de instalações elétricas

EN60079-10-1/IEC60079-10-1: Atmosferas explosivas - Classificação de áreas. Atmosferas de gás explosivo

A instalação das unidades também deve cumprir quaisquer regulamentos locais aplicáveis e só deve ser realizada por um engenheiro eletricista competente com o treinamento necessário.

O equipamento não deve ser instalado com qualquer obstrução à junta de expansão flangeada à prova de chamas mais próxima do que o permitido conforme EN/IEC60079-14, tabela 13.

Em temperaturas ambientes elevadas, a temperatura de entrada do cabo pode exceder +70 °C ou a temperatura do ponto de junção do cabo pode exceder 80 °C. Portanto, devem ser utilizados cabos e prensa-cabos adequados e resistentes ao calor, cuja temperatura nominal de operação seja pelo menos igual aos valores especificados abaixo:

Para modelo de switch único GNExCP7-P*-S:

Temperatura ambiente máx. °C	55	60	65	70
Classificação do cabo/prensa-cabo necessária: °C	80	85	90	95

Para modelos de switch duplo GNExCP7-P*-D:

Temperatura ambiente máx. °C	40	45	50	55	60	65	70
Classificação do cabo/prensa-cabo necessária: °C	85	90	95	100	105	110	115

As entradas do prensa-cabo possuem rosca de entrada M20 x 1,5. Somente prensa-cabos devidamente certificados ATEX/IECEX ou UKEx com classificação adequada, devem corresponder ao tipo de cabo usado e também atender aos requisitos das atuais Normas de instalação à prova de chamas Ex "d" EN 60079-14/IEC60079-14.

Se apenas uma entrada de cabo for usada, as outras entradas devem ser fechadas com tampões de vedação certificados ATEX/IECEX ou UKEx com classificação adequada que atendam aos requisitos das atuais Normas de instalação à prova de chamas Ex "db" e Ex "tb" EN 60079-14/IEC60079-14 (torque de aperto 10Nm).

A barra orientadora em aço inoxidável não aterrada e pode gerar um nível de carga eletrostática inflamável. Possui capacitância máxima de 6,33pF de acordo com EN/IEC60079-0, cláusula 7.5.

Atenção: não altere os acabamentos de fábrica

Instalações NEC/CEC:

A instalação do equipamento deve ser realizada somente por pessoal especializado devidamente qualificado de acordo com as últimas edições das Normas relevantes:

A instalação das unidades também deve cumprir quaisquer regulamentos locais aplicáveis e só deve ser realizada por um engenheiro electricista competente com o treinamento necessário.

O equipamento não deve ser instalado com qualquer obstrução à junta flangeada à prova de chamas nem mais próximo do que o permitido pelo NEC/CEC.

Para temperaturas ambientes elevadas, a temperatura de entrada do cabo pode exceder +60 °C ou a temperatura do ponto de ramificação do cabo pode exceder 60 °C e, por conseguinte, devem ser utilizados cabos resistentes ao calor e prensa-cabos adequados, com uma temperatura de serviço nominal de, pelo menos, os valores indicados abaixo:

Para modelo de switch único GNExCP7-P*-S:

Temperatura ambiente máx. °C	35	40	45	50	55	60
Classificação do cabo/prensa-cabo necessária: °C	60	65	70	75	80	85

Para o modelo de comutador duplo GNExCP7-P*-D:

Temperatura ambiente máx. °C	20	25	30	35	40	45	50	55	60
Classificação do cabo/prensa-cabo necessária: °C	65	70	75	80	85	90	95	100	105

Para uso em locais de Classe I Divisão II, a fim de manter a proteção do tipo db, vedantes de conduta à prova de chamas e/ou prensa-cabos devem ser usados.

As entradas do prensa-cabo possuem rosca de entrada M20 x 1,5. Apenas prensa-cabos devidamente classificados e certificados, que devem ser adequados para o tipo de cabo a ser utilizado e também satisfazer os requisitos das atuais normas de instalação Ex "db" e Ex "tb" à prova de chamas e NEC/CEC (torque de aperto 10 Nm).

Quando é utilizada apenas uma entrada de cabo, as outras entradas devem ser fechadas com bujões obturadores devidamente classificados e certificados, que satisfaçam os

requisitos das atuais normas de instalação Ex "db" e Ex "tb" à prova de chamas e NEC/CEC (torque de aperto de 10 Nm).

Todas as instalações:

Para acessar a câmara Ex d, retire os quatro parafusos de fixação de cabeça cilíndrica A4-70 de aço inoxidável M6 x 60.

Se a instalação for feita usando conduíte, as aberturas devem ter um encaixe de vedação conectado o mais próximo possível à parede do gabinete, mas, em nenhum caso, mais do que o tamanho do conduíte ou 2 pol. (5,08 cm) do gabinete, o que for menor.

As conexões elétricas devem ser feitas na Placa de circuito impresso/blocos de terminal/trilho DIN fornecidos.

As conexões de aterramento interno devem ser feitas para o terminal de aterramento interno na montagem da placa de circuito impresso. O condutor de aterramento deve ter pelo menos o mesmo tamanho e classificação dos condutores de alimentação de entrada.

Após a conclusão da instalação, as superfícies da junta à prova de chamas devem ser inspecionadas para garantir que estão limpas e que não foram danificadas durante a instalação. Os caminhos da chama não devem ser consertados.

Ao instalar a tampa à prova de chamas, certifique-se de que ela esteja plana e posicionada corretamente na base. Insira os parafusos de fixação de cabeça cilíndrica A4-70 de aço inoxidável M6 x 60 e aperte completamente (torque de aperto de 3,5 Nm), certificando-se de que nenhuma folga fique visível entre a tampa e a base do gabinete.

Se for necessária uma classificação IP (proteção de ingresso) elevada, deve ser instalada uma anilha de vedação adequada sob os prensa-cabos ou bujões obturadores.

O gabinete não é condutor e pode gerar um nível inflamável de cargas eletrostáticas sob certas condições extremas. É função do operador garantir que o equipamento não seja instalado em um local onde possa ficar exposto a condições externas que possam causar o acúmulo de cargas eletrostáticas em superfícies não condutoras.

A gama de pontos de acionamento GNExCP7 pode ser fornecida com os seguintes tipos de adaptadores:

M20 a 1/2" NPT
M20 a 3/4" NPT
M20 segundo M25

É importante notar que os tampões obturadores não podem ser instalados nos adaptadores, apenas diretamente nas entradas M20.

Quaisquer outros adaptadores utilizados devem ser adequadamente classificados e adaptadores certificados ATEX/IECEX/UKEx ou NEC/CEC.

12) Conexões dos cabos

As unidades vêm com duas opções.

Uma versão de trilho DIN que tem conexão de 8 vias e permite fiação limitada de dispositivos EOL pelo cliente, ou

configurações pré-cabeadas completas, se descritas com a encomenda para E2S.

Para obter detalhes completos da fiação, consulte os diagramas dos circuitos D202-06-211

A versão de terminal da Placa de circuito impresso tem um conector de 6 vias, mas foi projetada para permitir a configuração completa do cliente com dispositivos de série e EOL em uma série de configurações de fiação.

Para obter detalhes completos da fiação, consulte os diagramas dos circuitos D202-06-212

Para obter as limitações e configurações dos dispositivos de série e EOL, consulte a Seção 15. O encaixe pode ser solicitado pelo E2S na fase de encomenda ou adicionado aos blocos de terminais corretos posteriormente. Todos os dispositivos devem atender aos requisitos definidos na Seção 15.

As conexões elétricas devem ser feitas nos blocos de terminais usando fio compacto ou torcido.

Os fios com uma área transversal entre 0,5 mm² e 2,5 mm² (AWG 20 – 14) podem ser conectados a cada terminal.

Na maioria das configurações, um fio de entrada e saída podem ser instalados em terminais individuais, onde estes forem mais complexos e, se forem instalados 2 fios em um terminal, a soma dos 2 fios deve ser uma área transversal máxima de 2,5 mm².

Desencape até 8 mm dos fios. Os fios também podem ser instalados com virolas.

Os parafusos do terminal precisam ser apertados com um torque de aperto de 0,45 Nm/5 lb-in.

Terminais de trilho DIN: 0,51 Nm/4,5 lb-in;
Terminais do bloco do conector: 0,87 Nm/7,7 lb-in;

Terminais P1 da montagem da placa de circuito impresso: 0,45 Nm/4,0 lb-in;
Terminais EOL e de série da montagem da placa de circuito impresso (1 e 2): 0,38 Nm/3,4 lb-in

Ao conectar fios aos terminais, deve-se ter muito cuidado para posicionar os fios para que, quando a tampa for inserida na câmara, os fios não exerçam pressão excessiva nos blocos de terminais. Isso é particularmente importante quando se utiliza cabos com grandes áreas transversais, como 2,5 mm².

13) Operação da unidade de teste

Os tipos de botões -PB, -PT e -PM são todos operados pressionando o êmbolo principal para baixo ativando o interruptor.

PB – Botão de pressão dupla

Primeiro, o êmbolo -PB tem de ser girado 90 graus no sentido horário até a posição apresentada e, em seguida, pressionado. Haverá um som de clique para indicar o engate positivo, e o êmbolo permanecerá no lugar.

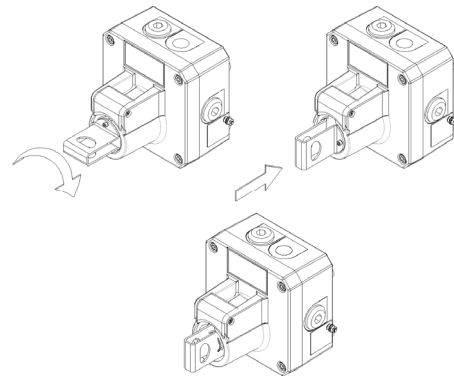


Figura 6 Versão -PB Girar e pressionar

Nas versões -PB, o êmbolo permanecerá na posição até que a unidade seja reiniciada. Isso é feito puxando o êmbolo de volta para a posição inicial mostrada na Figura 6. Em seguida, o êmbolo é girado 90 graus no sentido anti-horário até a parada.

PM – Botão de pressão momentânea

O -PM precisa ter a tampa protetora aberta primeiro e, em seguida, o êmbolo principal pressionado. Haverá um som de clique para indicar o engate positivo, e o êmbolo recuará se não for pressionado.

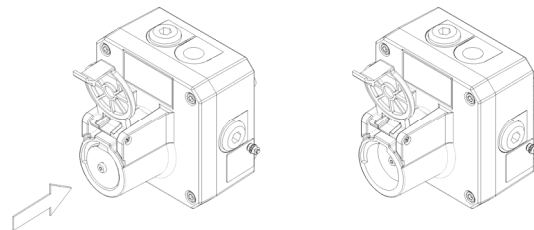


Figura 7 Versão -PM Pressionar

Nas versões -PM, a operação é momentânea e, sendo assim, o êmbolo será reiniciado automaticamente assim que não houver pressão no êmbolo.

PT – Botão de reinicialização da ferramenta

O -PT precisa de ter a tampa protetora aberta primeiro e, em seguida, o êmbolo principal pressionado. Haverá um som de clique para indicar o engate positivo, e o êmbolo permanecerá no lugar.

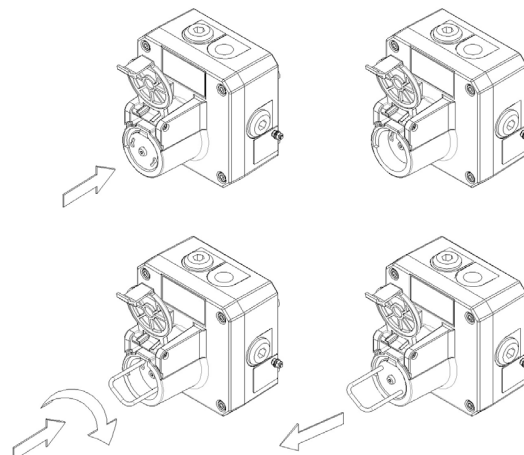


Figura 8a Versão -PT Pressionar

Para reinicializar, introduza a ferramenta de reinicialização fornecida com a unidade nos 2 orifícios existentes na placa do botão, gire no sentido horário ao longo dos entalhes curvos e, em seguida, puxe a placa do botão de volta para cima. Gire a ferramenta no sentido anti-horário e retire-a através dos 2 orifícios existentes na placa do botão.

14) Dispositivos de fim de linha e série

Todos os modelos podem ser equipados com resistores de série, resistores de monitoramento de fim de linha, diodos de monitoramento e diodos Zener se fornecidos com corrente direta até 48Vcc e limitados a um consumo máximo de energia total não superior a 6,224W.

Os valores mínimos do resistor e as limitações de corrente devem ser observados dependendo da tensão de alimentação e do tipo de componentes instalados. Se uma combinação de resistores/diodos/diodos Zener for usada, valores para todos os componentes devem ser observados, e o limite de corrente mais baixo para qualquer um dos componentes torna-se o limite geral.

A limitação de corrente para unidades equipadas com resistores de fim de linha, diodos ou diodos Zener deve ser assegurada através da utilização de uma fonte de alimentação limitada de corrente ou da instalação de um resistor limitador de corrente no painel de controle (não fornecido).

A tabela 1 a seguir mostra limitações para todas as variações possíveis:

Tipo de component e montado	Tensão de alimentação 24Vcc		Tensão de alimentação 48Vcc	
	valor	Corrente máx. (mA)	valor	Corrente máx. (mA)
Resistor de fim de linha *Consulte a nota	Mín. 470R/2 W ou mín. 2k2/0,5 W	3000	Mín. 2k2/2 W ou Mín. 8k2/ 0,5W	1000
Díodo de fim de linha Tipo 1N5401	2 W	59,13	2 W	25,26
Resistor em série *Consulte a nota	Mín. 470R/2 W ou mín. 2k2/0,5 W	3000	Mín. 2k2/2 W ou Mín. 8k2/ 0,5W	1000
Díodo em série Tipo 1N5401	2 W	59,13	2 W	25,26
Díodo Zener em série Tipo 1N5333B	3,3 V	230	3,3 V	230
	4,7 V	162	4,7 V	162
	5,1 V	149	5,1 V	149
	5,6 V	136	5,6 V	136
	6,2 V	122	6,2 V	122
	6,8 V	112	6,8 V <td 112	
	10 V	76	10 V	76
12 V	63	12 V	63	

Observação: - A tensão máxima indicada não deve ser ultrapassada, uma vez que os módulos de resistores internos são classificados como compatíveis com Ex d de acordo com a tensão da unidade.

Se forem necessários resistores de valor inferior do que o observado na tabela, talvez seja possível configurá-los, mas

consulte a E2S para garantir que a conformidade continua a ser mantida.

- Dispositivo EOL (fim de linha); Dispositivo em série (em linha);
- Resistor – ExxxR
 - Díodo – ED1
 - Zener – ExxxZ
 - Resistor – SxxxR
 - Díodo – SD1
 - Zener – SxxxZ

Microinterruptor 1 = M/S 1

Microinterruptor 2 = M/S 2

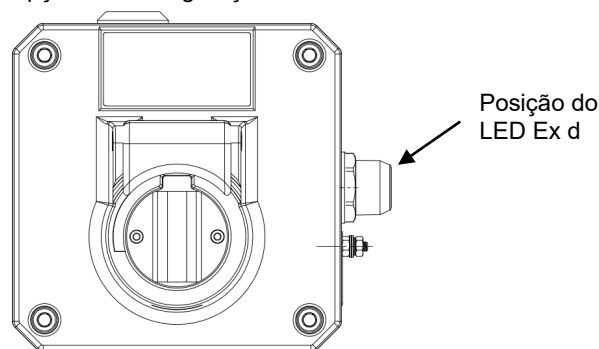
A unidade pode ser ligada com um máximo de 4 dispositivos do módulo – veja o esquema de fiação D202-06-211

Quando o cliente estiver instalando dispositivos EOL ou em série, certifique-se de que os cabos do dispositivo estão isolados ou instalados corretamente para não provocar um curto-circuito elétrico.

Um módulo opcional de monitoramento Ex d LED é designado após o número do modelo como, GNExCP7-BG-S-L ou GNExCP7-BG-D-L para incluir um LED e resistor de limitação de potência

ou, GNExCP7-BG-S-C ou GNExCP7-BG-D-C, que inclui o LED, mas onde a corrente das unidades deve ser limitada a 20 mA.

O módulo de monitoramento LED Ex d opcional está instalado na entrada lateral M20, conforme ilustrado, quando as entradas principais M20 estão na parte inferior da unidade. A fiação é apresentada de acordo com o diagrama de fiação D202-06-211, veja as várias opções de configuração de LED.



15) Manutenção, Revisão e Reparação

A manutenção, reparação e revisão do equipamento só devem ser efetuadas por pessoal devidamente qualificado, de acordo com as normas atuais relevantes:

EN60079-19/IEC60079-19 Atmosferas explosivas - reparação, revisão e recuperação de equipamentos

EN60079-17/IEC60079-17 Atmosferas explosivas - inspeção e manutenção de instalações elétricas

Para evitar uma possível CARGA ELETROSTÁTICA, a unidade só deve ser limpa com um pano úmido.

As unidades não devem ser abertas enquanto estiver presente uma atmosfera explosiva.

16) Dados de confiabilidade SIL 2

Confiabilidade e segurança funcional IEC/EN61508 que foi avaliada e é considerada adequada para uso na função de segurança de baixa demanda:

- Falhas aleatórias de hardware e falhas sistemáticas (ROUTE 2H)
- Como um item não votado (ou seja, tolerância de erros de hardware de 0) no SIL 2

O produto foi avaliado em relação aos modos de falha:

- Falha de fechamento de um contato quando o ponto de acionamento é atingido com força especificada
- Falha de abertura de um contato quando o ponto de acionamento é atingido com força especificada
- Saída espúria apesar de nenhuma entrada

Integridade em relação à falha de fechamento	SIL 2
Tipo de sistema	A
Tolerância de erros de hardware	0
Fração de falha segura (reclamação credível)	75%
PFD (falha perigosa)	$2,3 \times 10^{-3}$
Intervalo do teste de certificação	Até 1 ano