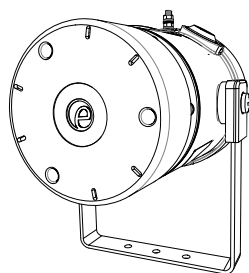


# MANUAL DE INSTRUÇÕES

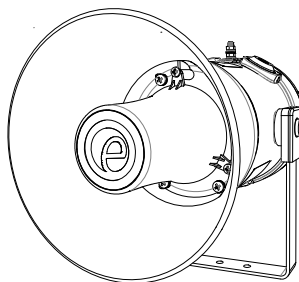
## D1xS1

### Sinalizador sonoro

### Classe I, Zonas 1, 2, 21 e 22



D1xS1R



D1xS1F

## 1) Tabela de produtos

Código do tipo de unidade	Tensão nominal de entrada	Corrente nominal de entrada	Faixa de tensão	Nível de pressão sonora dB(A)*	
				Máx.*	Nom.†
D1xS1RDC024-A	12 Vcc	221 mA	11,5-54 Vcc	110	105
	24 Vcc	185 mA			
	48 Vcc	115 mA			
D1xS1RAC230-A	115 Vca	73 mA	100-240 Vca 50/60 Hz	115	110
	230 Vca	48 mA			
D1xS1FDC024-A	12 Vcc	221 mA	11,5-54 Vcc	115	110
	24 Vcc	185 mA			
	48 Vcc	115 mA			
D1xS1FAC230-A	115 Vca	73 mA	100-240 Vca 50/60 Hz	115	110
	230 Vca	48 mA			

\*Máx. = Tom 4  
†Nom. = Tom 44  
A tabela mostra a corrente de entrada consumida pelos diversos sinalizadores sonoros.  
Os níveis de corrente apresentados acima referem-se ao tom contínuo de 440 Hz na tensão nominal de entrada.  
Corrente nominal em tensão nominal.  
\*Para EN54-3, consulte a seção Regulamentação de produtos de construção

Tabela 1: Classificações elétricas.

## 2) Avisos



**CUIDADO**  
PARA REDUZIR O RISCO DE IGNIÇÃO DE ATMOSFERAS PERIGOSAS:

DESLIGUE DA ALIMENTAÇÃO ANTES DE ABRIR.  
MANTENHA BEM FECHADO QUANDO ESTIVER EM OPERAÇÃO.

**AVISO**  
INSTALAR CONEXÃO DE VEDAÇÃO EM ELETROCALHAS A UMA DISTÂNCIA MÁXIMA DE 45 CM DO GABINETE.  
O EQUIPAMENTO NÃO DEVE SER INSTALADO COM A SIRENE VOLTADA PARA CIMA EM RELAÇÃO À HORIZONTAL  
NÃO ABRIR EM CASO DE PRESENÇA DE ATMOSFERA EXPLOSIVA

NÃO ABRA ENQUANTO ESTIVER ENERGIZADO  
POSSÍVEL PERIGO DE CARREGAMENTO ELETROSTÁTICO – LIMPE APENAS COM UM PANO ÚMIDO.

ENTRADAS DO GABINETE: DUAL M20 X 1,5/ÚNICO 1/2" NPT  
INSTALAÇÕES ATEX/IECEx e UKEx: SE A TEMPERATURA EXCEDER OS 70 °C NA ENTRADA OU 80 °C NO PONTO DE RAMIFICAÇÃO, UTILIZE CABOS E ANÉIS GUIA DE CABO ADEQUADOS

## 3) Informações de marcação e classificação

### 3.1 Certificação UL

Todos os sinalizadores sonoros estão em conformidade com as seguintes normas:

UL 464A (Ed 1) – Aparelhos de sinal sonoro para uso geral de sinalização  
CSA C22.2 N° 205-17 (Ed 3) – Equipamento de sinal

Os sinalizadores sonoros D1xS1-DC024-A também atendem às seguintes normas:

UL 464 (Ed 10) – Dispositivos de sinalização sonora para sistemas de alarme de incêndio e sinalização, incluindo acessórios.  
CAN/ULC-S525 (Ed 4) – Dispositivos de sinalização sonora para sistemas de alarme de incêndio e sinalização, incluindo acessórios.

Consulte as seções relevantes mais abaixo.

As sirenes de alarme D1xS1 atendem às seguintes normas para áreas perigosas:

### 3.2 Classificações de Classe/Divisão para EUA e Canadá

Normas	
Classe I UL 1203 e CSA C22.2 N° 30-M1986	
Divisões de classificações de classe para os EUA (NEC)	
Nº do modelo:	Classificação
D1xS1-DC024-A/ D1xS1-AC230-A	Classe I Div 1 ABCD T5 Ta -55 °C a +85 °C Classe I Div 1 ABCD T6 Ta -55 °C a +75 °C
Divisões de classificações de classe para Canadá (CEC)	
Nº do modelo:	Classificação
D1xS1-DC024-A	Classe I Div 1 ABCD T5 Ta -55 °C a +85 °C Classe I Div 1 ABCD T6 Ta -55 °C a +75 °C
D1xS1-AC230-A	Classe I Div 1 ABCD T6 Ta -55 °C a +40 °C
Zonas de classificações de classe para os EUA (NEC)	
Nº do modelo:	Classificação
D1xS1-DC024-A/ D1xS1-AC230-A	Classe I Zona 1 IIC T5 Ta -55 °C a +85 °C Classe I Zona 1 IIC T6 Ta -55 °C a +75 °C
Zonas de classificações de classe para Canadá (CEC)	
Nº do modelo:	Classificação
D1xS1-DC024-A	Classe I Zona 1 IIC T5 Ta -55 °C a +85 °C Classe I Zona 1 IIC T6 Ta -55 °C a +75 °C
D1xS1-AC230-A	Classe I Zona 1 IIC T6 Ta -55 °C a +40 °C
A instalação deve ser realizada em conformidade com o Código Elétrico Nacional/Código Elétrico Canadense	

### 3.3 Classificações ATEX/IECEX e UKEx

Normas	
EN60079-0:2018/IEC60079-0:2017 (Ed 7): Atmosferas explosivas - Requisitos gerais para equipamento. EN60079-1:2014/IEC60079-1:2014 (Ed 7): Atmosferas explosivas - Equipamento protegido por gabinetes à prova de chamas "d". EN60079-31:2014/IEC60079-31:2013 (Ed 2): Atmosferas explosivas - Equipamento protegido por gabinete à prova de ignição por poeira "t".	
Nº do modelo:	Classificação
D1xS1-DC024-A	Ex db IIC T5 Gb Ta -55 °C a +75 °C Ex db IIC T6 Gb Ta -55 °C a +70 °C Ex tb IIIC T84 °C Db Ta -55 °C a +75 °C
D1xS1-AC230-A	Ex db IIC T5 Gb Ta -55 °C a +75 °C Ex db IIC T6 Gb Ta -55 °C a +70 °C Ex tb IIIC T82 °C Db Ta -55 °C a +75 °C
As classificações elétricas de cada modelo de unidade podem ser consultadas na tabela de produtos	

Nº do Certificado DEMKO 19ATEX2141X  
IECEX ULD 19.0008X  
UKEx UL UL21UKEX2132X

Ípsilon x  
Grupo e categoria de equipamento:



II 2G  
II 2D

Marcação CE e Órgão Notificado N°



2813

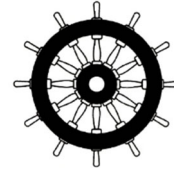
Marcação UKCA e Órgão Notificado N°



0518

### 3.4 Aprovação marinha MED e MER

Marcação MED e  
Nº do organismo notificado



0575/2024

Marcação MER e  
Nº do organismo notificado



0097/2024

As unidades D1xS1FDC024 foram testadas e aprovadas para instalação em embarcações nos seguintes locais:

Temperatura D: Localização (-25 °C a +70 °C)  
Vibração A: +/-1 mm/0,7 g aplicações gerais  
EMC A: Ponte e zona de convés aberto  
Gabinete: IP66 Externo

### 3.5 Aprovação DNV TA

As unidades D1xS1FDC024 foram testadas e aprovadas para instalação em embarcações nos seguintes locais:

Temperatura: Classe A, B, C e D (todos os locais, incluindo conveses abertos e mastros)  
Umidade: Classe A e B (todos os locais)  
Vibração: Classe A (todos os locais que não sejam instalações em máquinas como motores de combustão, compressores, bombas, incluindo as tubulações dessas máquinas, e mastros)  
CEM: Classe A e B (todos os locais, incluindo conveses abertos e ponte)  
Gabinete: Classe A, B e C – IP66 (todos os locais, exceto aplicações subaquáticas e porões)

O D1xS1FDC024 é aprovado pela DNV de acordo com as seguintes diretrizes:

Diretriz de classe DNV-CG-0339:  
Especificação de testes ambientais para dispositivos e sistemas elétricos, eletrônicos e programáveis

## 4) Zonas, Grupo de Gás, Categoria e Classificação de Temperatura

As unidades podem ser instaladas em locais nas seguintes condições:

Classificação de área de gás	
Zona 1	Durante a operação normal pode ocorrer uma mistura explosiva de gás e ar.
Zona 2	Durante a operação normal, não é provável uma mistura explosiva de gás e ar e, caso ocorra, será por um curto período.
Grupos de gás	
Grupo IIA	Propano
Grupo IIB	Etileno
Grupo IIC	Hidrogênio e Acetileno

Classificação de temperatura para aplicações de gás	
T1	450 °C
T2	300 °C
T3	200 °C
T4	135 °C
T5	100 °C
T6	85 °C (D1xS1 a 70 °C de temperatura ambiente)
Classificação de área com poeira	
Zona 21	Durante a operação normal, pode ocorrer uma mistura explosiva de poeira e ar.
Zona 22	Durante a operação normal, não é provável uma mistura explosiva de poeira e ar e, caso ocorra, será por um curto período.
Grupos de poeira	
Grupo IIIA	Poeiras Combustíveis
Grupo IIIB	Poeiras não condutoras
Grupo IIIC	Poeiras condutoras
Categoria de equipamento	
2G, 2D	
Nível de proteção do equipamento	
Gb, Gc, Db, Dc	
Temperatura máxima da superfície para aplicações de poeira	
84 °C (D1xS1-DC024-A) 82 °C (D1xS1-AC230-A)	
Faixa de temperatura ambiente	
-55 °C a +75 °C (-67 °F a +167 °F)	
Classificação IP	
IP66 segundo EN60529 4/4X/3R/13 segundo UL50E/NEMA250	
A instalação deve estar em conformidade com a última edição das seguintes Normas:	
EN60079-14/IEC60079-14: Atmosferas explosivas - Projeto, seleção e montagem de instalações elétricas	
EN60079-10-1/IEC60079-10-1: Atmosferas explosivas - Classificação de áreas. Atmosferas de gás explosivo	
EN60079-10-2/IEC60079-10-2: Atmosferas explosivas - Classificação de áreas. Atmosferas explosivas com poeira	

## 5) Condições específicas de instalação

Instalações ATEX/IECEx e UKEx:

As entradas de cabo possuem duas roscas de entrada M20 x 1,5 – 6H e uma rosca única de ½" NPT. Se a instalação for feita com anéis guia de cabo, devem ser utilizados exclusivamente anéis guia de cabo certificados adequados, com classificação ATEX/IECEx ou UKEx. Eles devem ser compatíveis com o tipo de cabo utilizado e também atender aos requisitos das normas de instalação vigentes EN 60079-14/IEC60079-14.

Se a instalação for feita usando conduíte, as aberturas devem ter um encaixe de vedação conectada o mais próximo possível à parede do gabinete, mas, em nenhum caso, mais do que o tamanho do conduíte ou 50 mm do gabinete, o que for menor.

Todas as entradas de cabos não utilizadas devem ser fechadas com bujões obturadores com certificação UKEx e classificação adequada.

Em temperaturas ambientes elevadas, a temperatura de entrada do cabo pode exceder +70 °C ou a temperatura do ponto de junção do cabo pode exceder 80 °C. Portanto, devem ser utilizados cabos e anéis guia de cabo adequados e resistentes ao calor, cuja temperatura nominal de operação seja pelo menos igual ao especificado abaixo:

Classificações mínimas de cabos e anéis guia de cabo					
Temperatura ambiente máx. (°C)	55	60	65	70	75
D1xS1-DC024-A Classificação mínima (°C)	70	75	80	85	90
D1xS1-AC230-A Classificação mínima (°C)		70	75	80	85

Tabela 2: Classificações mínimas de cabos e anéis guia de cabo ATEX/IECEx e UKEx.

Instalações NEC/CEC:

As entradas de cabo possuem duas roscas de entrada M20 x 1,5 – 6H e uma rosca única de ½" NPT. Se a instalação for feita com anéis guia de cabo, devem ser utilizados exclusivamente anéis guia de cabo certificados adequados, com classificação UKEx. Eles devem ser adequados para o tipo de cabo que está sendo usado e também atender aos requisitos das normas de instalação atuais para NEC e CEC.

Se a instalação for feita usando conduíte, as aberturas devem ter uma conexão de vedação conectada a 45 cm do gabinete.

Todas as entradas de cabos não utilizadas devem ser fechadas com bujões obturadores certificados e devidamente classificados.

Todas as instalações:

A sirene de plástico não é antiestática e o gabinete metálico tem um revestimento não condutor. Eles podem gerar um nível de cargas eletrostáticas com capacidade de ignição sob certas condições extremas. É função do operador garantir que o equipamento não seja instalado em um local onde possa ficar exposto a condições externas que causem o acúmulo de cargas eletrostáticas em superfícies não condutoras.

Apenas a tampa à prova de explosão deve ser usada para acesso ao gabinete para instalação, serviço e manutenção.

## 6) Condições especiais para utilização segura

As juntas roscadas à prova de chamas e as juntas cimentadas não podem ser reparadas.

## 7) Montagem e acesso do produto

### 7.1 Montagem

A sirene de alarme D1x pode ser fixada a qualquer superfície plana utilizando, pelo menos, dois dos três ou quatro orifícios de fixação de 7 mm. O gabinete fornece proteção IP66 e é adequado para instalação em locais externos, se estiver posicionado de modo que a água não possa se acumular na sirene e a entrada do cabo esteja vedada.

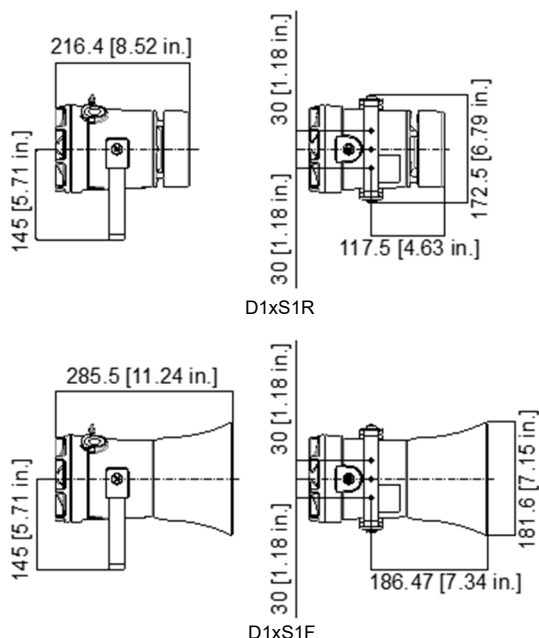
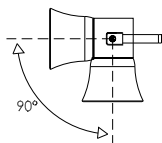


Fig 1: Localizações de montagem

O equipamento não deve ser instalado com a sirene voltada para cima em relação à horizontal.



## 7.2 Procedimento de instalação

- Fixe a unidade D1x em uma superfície plana usando os três furos de fixação de 7 mm no suporte de montagem.
- Remova a tampa à prova de explosão da sirene de alarme desparafusando com cuidado para não danificar as rosas à prova de explosão no processo (consulte a seção 7.4).
- Insira um anel guia de cabo M20/NPT de classificação apropriada ou encaixe de conduíte na abertura do gabinete e conecte a cablagem de campo aos terminais apropriados da sirene de alarme, conforme indicado em D190-06-005 (CA) ou D190-06-001. (CC). Os terminais da fonte de alimentação são duplicados para as unidades poderem ser conectadas em paralelo. Só pode ser instalada um resistor de fim de linha para monitoramento em unidades de CC (veja a seção 10). Se a segunda e terceira entradas M20/NPT não forem utilizadas, devem ser sempre instalados tampões obturadores com uma classificação adequada.
- Substitua a tampa à prova de explosão do alto-falante, tomando cuidado para não danificar as rosas à prova de explosão. Aperte completamente.

## 7.3 Variantes sem sirene

O sinalizador sonoro D1x também está disponível como uma variante sem sirene instalada de fábrica. A parte rosqueada do nariz da sirene tem uma linha de montagem de 1-3/8" - 18 UNF (a BS1580 ou ANSI B1.1). O cliente é responsável por obter e instalar corretamente uma sirene adequada que atenda a todos os requisitos de segurança relevantes.

## 7.4 Acesso ao gabinete à prova de explosão

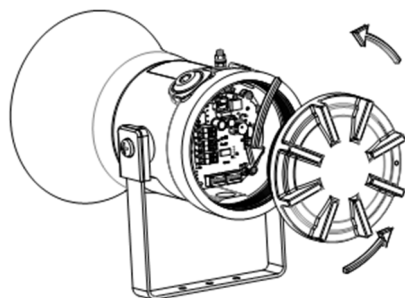


Fig 2: Acesso ao gabinete

Para acessar à câmara Ex d, desaperte o pino roscado M4 na tampa do sinalizador sonoro. Abra o gabinete rodando a tampa do sinalizador sonoro no sentido anti-horário e remova a tampa. Tome muito cuidado para não danificar os fios à prova de explosão no processo.

Após a conclusão da instalação, a junta rosçada à prova de chamas deve ser inspecionada, garantindo que esteja limpa e não tenha sido danificada durante a instalação.

Certifique-se de que o vedante O-ring está no devido lugar e não está danificado.

Ao instalar a tampa à prova de chamas, certifique-se de que a rosca está engatada corretamente. Aperte totalmente a tampa e certifique-se de que não existe folga entre a tampa e a base do compartimento do sinalizador sonoro.

## 8) Requisitos de instalação

### 8.1 Requisitos de instalação segura



Aviso – Pode haver alta tensão, risco de choque elétrico.  
NÃO abra quando energizado, desconecte a fonte de alimentação antes de abrir.

A instalação do sinalizador sonoro deve ser realizada somente por pessoal especializado devidamente qualificado de acordo com as últimas edições das normas relevantes.

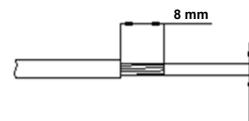
A instalação do produto deve ser realizada somente por pessoal especializado devidamente qualificado de acordo com as últimas edições das normas relevantes.

A instalação das unidades também deve estar de acordo com o NEC/CEC e com os regulamentos locais, e só deve ser realizada por um engenheiro electricista competente e com o treinamento necessário.

### 8.2 Seleção de cabos e conexões

As conexões elétricas devem ser feitas nos blocos de terminais no PCBA, usando fio sólido de 0,5 a 4 mm<sup>2</sup>/AWG 20-12 ou fio flexível, tamanhos 0,5 a 2,5 mm<sup>2</sup>/AWG 24-14. A isolamento do fio precisa ser descascada em 8 mm. Os fios podem ser instalados de forma segura com terminais prensados. Os parafusos do terminal precisam ser apertados com um torque de aperto de 0,45 Nm/3,5 lb-in.

Ao selecionar o tamanho do cabo, deve-se considerar a corrente de entrada que cada unidade consome (consulte a tabela 1), o número de sinalizadores sonoros na linha e o comprimento dos cabos. O tamanho do cabo selecionado deve ter a capacidade necessária para fornecer a corrente de entrada a todos os sinalizadores sonoros conectados à linha.



CA: 1,0 - 2,5 mm<sup>2</sup>/AWG18 - AWG12  
CC: 0,2 - 2,5 mm<sup>2</sup>/AWG24 - AWG12

Fig 3: Preparação do fio.

Ao conectar fios aos terminais, deve-se ter muito cuidado para posicionar os fios para que, quando a tampa for inserida na câmara, os fios não exerçam pressão excessiva nos blocos de terminais. Isso é particularmente importante quando se utiliza cabos com grandes áreas transversais, como 2,5 mm<sup>2</sup>.

### 8.3 Aterramento

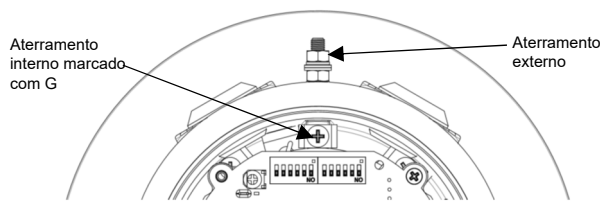


Fig. 4 locais de aterramento

Observe que, para as versões de produtos de tensão de alimentação com CA, o terminal de aterramento na PCBA não fornece um aterramento para o gabinete do produto. O gabinete deve ser aterrado de forma independente utilizando o ponto de aterramento externo ou interno (ver fig. 4 e observações abaixo).

A unidade tem um ponto de fixação de aterramento primário interno e secundário externo.

As conexões de aterramento interno devem ser feitas no terminal de aterramento interno na base do gabinete usando um terminal de crimpagem para fixar o condutor de aterramento sob o grampo de aterramento. O condutor de aterramento deve ter pelo menos o mesmo tamanho e classificação dos condutores de energia de entrada, mas não menos que 0,82 mm<sup>2</sup>/18 AWG.

As conexões de aterramento externo podem ser feitas no terminal de aterramento M5 (veja a Fig. 4), utilizando um terminal de anel de aperto para fixar o condutor de aterramento ao terminal. O condutor de aterramento externo deve ter pelo menos 4 mm<sup>2</sup> de tamanho.

O anel de aperto de aterramento externo deve estar situado entre as duas arruelas planas M5 fornecidas e firmemente bloqueado com a arruela de mola M5 e a porca M5.

### 8.4 Anéis guia de cabo, elementos obturadores e adaptadores

#### Proteção de entrada

Se for necessária uma classificação IP (proteção de entrada) elevada, deve ser instalada uma anilha de vedação adequada sob os anéis guia de cabo ou bujões obturadores. Deve ser mantida uma classificação mínima de proteção de entrada de IP6X para instalações em atmosferas explosivas com poeira.

Para manter a classificação de proteção de entrada e o modo de proteção, as entradas dos cabos devem ser equipadas com dispositivos de entrada e/ou obturadores adequados durante a instalação.

Se as entradas estiverem equipadas com adaptadores, eles devem ser adequadamente classificados para a aplicação. Não é permitida a instalação de elementos obturadores nos adaptadores.

#### Adaptadores

A gama de sinalizadores sonoros D1x pode ser fornecida com os seguintes tipos de adaptadores:

- M20 para 1/2" NPT
- M20 para 3/4" NPT
- M20 para M25

É importante notar que os tampões obturadores não podem ser instalados nos adaptadores, apenas diretamente nas entradas M20.

## 9) Configurações

As figuras a seguir mostram as configurações disponíveis para os sinalizadores sonoros D1xS1. Veja o diagrama esquemático D190-06-001 para detalhes.

### 9.1 Configuração

Consulte a tabela 1 para obter informações sobre a fonte de alimentação do produto e os níveis de pressão sonora (Sound pressure levels – SPL).

#### Configuração para unidades de CC

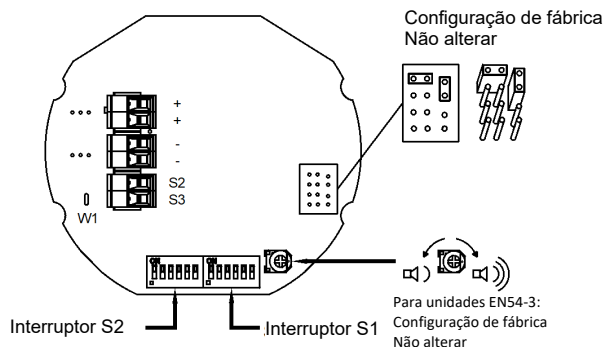


Fig 5: PCBA CC.

#### Configuração para unidades de CA

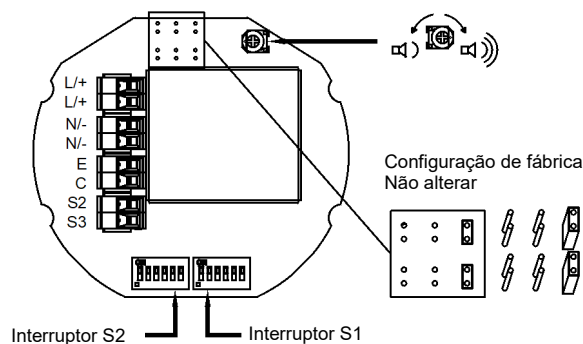


Fig 6: PCBA CA.

### 9.2 Polaridade de comutação de estágio (unidades de CC)

Mudar de comutação positiva (predefinido) para comutação negativa - apenas CC.

**OBSERVAÇÃO:** A alimentação máx. é de 33 VCC. Se for necessária uma tensão CC superior, utilize uma comutação negativa.

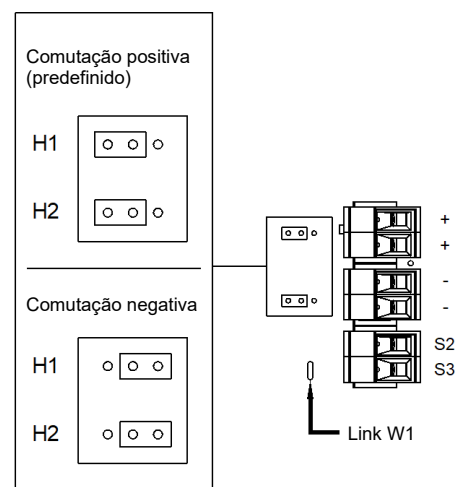


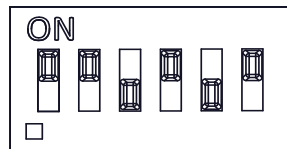
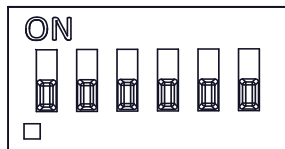
Figura 7: Polaridade de comutação de estágio.

### 9.3 Seleção de tom

Os sinalizadores sonoros D1x têm 64 tons diferentes que podem ser selecionados independentemente para os alarmes de primeiro e segundo estágio. Os tons são selecionados operando os interruptores DIP de configuração de tom 1 e 2 (consulte Figura 8) na placa de circuito para o estágio 1 e o estágio 2, respectivamente.

Predefinido = Interruptor 2  
S2 - Tom 1  
0 0 0 0 0

Predefinido = Interruptor 1  
S1 - Tom 44  
1 1 0 1 0 1



(LIGADO = 1, DESLIGADO = 0)

Figura 8: Configuração do interruptor DIP

O sinalizador sonoro também pode ser comutado para emitir os tons de alarme de terceiro e quarto estágio.

A tabela de tons (D221-95-001-IS) mostra as posições do interruptor para os 64 tons no primeiro e segundo estágio e quais tons estão disponíveis para o terceiro e quarto estágio, dependendo da definição do interruptor DIP do estágio 1.

A tabela a seguir (Tabela 3) é um resumo para CC: D190-06-001; CA: D190-06-005, opções de cablagem.

Config.	Tensão	Descrição da configuração	Recursos	Identificador da opção do produto
1a	CC	Configuração de estágio único	<ul style="list-style-type: none"> <li>Monitoramento de linha (consulte a seção 10)</li> <li>Comutação positiva</li> </ul>	1
1b	CC	Configuração de dois estágios	<ul style="list-style-type: none"> <li>Negativo comum</li> <li>Comutação positiva</li> <li>Monitoramento de linha (consulte a seção 10)</li> </ul>	1
1c	CC	Configuração de três/quatro estágios	<ul style="list-style-type: none"> <li>Negativo comum</li> <li>Comutação positiva</li> <li>Monitoramento de linha (consulte a seção 10)</li> </ul>	1
2	CC	Três/quatro estágios. Configuração de Ativação do 2º, 3º e 4º estágio sem Tensão	<ul style="list-style-type: none"> <li>Positivo comum</li> <li>O cliente define H1 e H2 como Comutação negativa</li> <li>Monitoramento de linha (consulte a seção 10)</li> </ul>	1
3	CC	Configuração de dois estágios	<ul style="list-style-type: none"> <li>Entrada independente do estágio</li> <li>Monitoramento de polaridade reversa, nível 1 e 2 (consulte seção 10)</li> </ul>	1
4	CC	Configuração de dois estágios	<ul style="list-style-type: none"> <li>Entrada de energia independente para ativação do estágio de alarme dos estágios 1 e 2.</li> <li>Monitoramento de linha disponível para cada fase de alarme: utilize relés/módulos de monitoramento adequados.</li> <li>O monitoramento de linha requer um negativo comum entre cada entrada de energia.</li> <li>Tensão máxima de monitoramento da linha: 4 Vcc.</li> <li>Não deve ser usado para monitoramento de linha de polaridade reversa.</li> </ul>	Y
5	CC	Configuração de ativação sem tensão de dois/três estágios	<ul style="list-style-type: none"> <li>Monitoramento de linha (consulte a seção 10)</li> </ul>	K
6	CC	Configuração de três/quatro estágios	<ul style="list-style-type: none"> <li>Entrada de energia independente para ativação do estágio de alarme dos estágios 1, 2 e 3</li> <li>O estágio 4 pode ser ativado através da ativação simultânea do estágio 2 e do estágio 3</li> <li>Monitoramento de linha disponível para as fases de alarme 1, 2 e 3: utilize relés/módulos de monitoramento adequados</li> <li>O monitoramento de linha requer um negativo comum entre cada entrada de energia</li> <li>Tensão máxima de monitoramento da linha: 4 Vcc</li> <li>Não deve ser usado para monitoramento de linha de polaridade reversa</li> </ul>	V
1a	CA	Configuração de estágio único		1
1b	CA	Configuração de três/quatro estágios		1
2	CA	Configuração de ativação sem tensão de dois/três estágios		K

Tabela 3: Resumo das opções de cablagem. Consulte o documento D190-06-001 para diagramas esquemáticos de CC; D190-06-005 para diagramas esquemáticos de CA.

## 10) Monitoramento de fim de linha (unidades CC)

### 10.1 Monitoramento de fim de linha CC padrão

Todas as unidades CC têm um díodo de bloqueio instalado nas respectivas linhas de entrada de alimentação. Um díodo de fim de linha para monitoramento ou um resistor de fim de linha para monitoramento pode ser conectado através dos terminais positivo e negativo na câmara à prova de chamas.

Se for utilizada uma resistência de fim de linha, deve ter um valor mínimo de resistência de:

Resistência mínima 3k3 ohms      Potência mínima 0,5 W  
Resistência mínima 500 ohms      Potência mínima 2 W

O resistor deve ser conectado diretamente através dos terminais positivo e negativo, conforme mostrado no desenho a seguir. Os cabos do resistor devem ser mantidos o mais curtos possível. Consulte o D190-06-001 para detalhes.

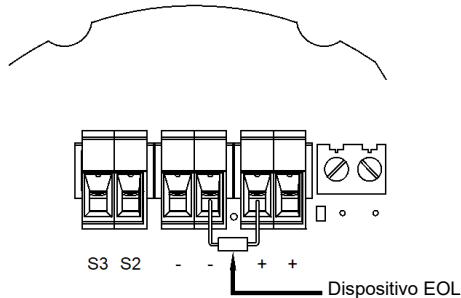


Figura 9: Posicionamento do resistor de fim de linha (EOL).

Observação: Para monitoramento da linha de polaridade de tensão direta, a tensão máxima é 4 Vcc. Para a configuração de cablagem 4 (opção do produto Y) e configuração 6 (opção do produto V), o monitoramento de linha requer um negativo comum entre cada entrada de energia. Para monitorar a tensão, o instalador deve considerar o cabeamento do sistema e quedas de tensão

### 10.2 Monitoramento de fim de linha personalizado de múltiplos estágios CC

Está disponível um módulo de terminal opcional de 12 vias para permitir que até quatro fases de alarme sejam ativadas a partir de três canais de saída de tensão CC. As três entradas de ativação de estágio do alarme podem ser monitoradas de forma independente.

Consulte o esquema D190-06-001, Config. 6.  
Especifique a opção de produto "V" ao encomendar.  
Código de peça sobressalente para instalação em campo: SP78-0001

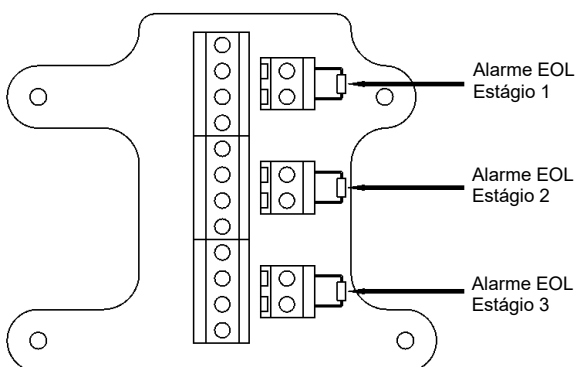


Figura 10: Posicionamento do resistor de fim de linha Módulo de terminal opcional de 12 vias.

## 11) Manutenção, Revisão e Reparação

A manutenção, reparação e revisão do equipamento só devem ser efetuadas por pessoal devidamente qualificado, de acordo com as normas atuais relevantes:

Para ATEX/IECEx ou UKEx:

EN60079-19/IEC60079-19

Atmosferas explosivas – Reparação, revisão e recuperação de equipamentos

EN 60079-17/IEC60079-17

Atmosferas explosivas – Inspeção e manutenção de instalações elétricas

As unidades não devem ser abertas enquanto estiver presente uma atmosfera explosiva.

Ao abrir a unidade durante as operações de manutenção, deve ser mantido um ambiente limpo e remover qualquer camada de pó antes de abrir a unidade.

Possível perigo de carregamento eletrostático – Limpe apenas com um pano úmido.

## 12) Dados de confiabilidade SIL 2

Confiabilidade e segurança funcional IEC/EN61508 que foi avaliada e é considerada adequada para uso na função de segurança de baixa demanda:

- Falhas aleatórias de hardware e restrições de arquitetura (rota 2<sub>H</sub>).
  - Como um item não votado (ou seja, tolerância de erros de hardware de 0) no SIL 2.
- O produto foi avaliado em relação aos modos de falha:
- A falha responde a uma entrada através de um aviso sonoro.
  - Saída de som espúria apesar de nenhuma entrada.
- Ao empregar o dispositivo em um sistema compatível com SIL2, o usuário deve assegurar o monitoramento automático frequente ou contínuo da continuidade.

Integridade em relação à falha de funcionamento	SIL2 e SIL1
Taxa de falha total	0,55 pmh
Taxa de falha "perigosa" (revelada)	0 pmh
Taxa de falha "perigosa" (não revelada)	0,55 pmh
Taxa de falha "segura" (revelada)	0 pmh
Taxa de falha "segura" (não revelada)	0
Tipo de sistema	B
Tolerância de erros de hardware	0
Cobertura de diagnóstico	>80%
PFD (falha perigosa)	2,4 x 10 <sup>-3</sup>
Intervalo do teste de certificação	Até 1 ano

## Regulamentação de produtos de construção e Certificação UKCA

- D1xS1FDC024 atendem à norma EN54-3:2001+A1+A2 (testado de acordo com EN54-3:2014+A1:2019)
- Dispositivos de alarme - sinalizador sonoro para uso em sistemas de detecção e alarme de incêndio instalados dentro e ao redor de edifícios
- Classificação IP: IP33C está em conformidade com EN54-3 (Tipo 4/4X/3R/13, IP66/IP67 testado independentemente para EN60529:1991)
- Produto Tipo B, para uso interno e externo
- Observe as precauções ao manusear dispositivos eletrostaticamente sensíveis
- Temperatura de operação para EN54-3: -25 °C a +70 °C
- Anéis guia de cabo: A ser encomendado ou fornecido pelo cliente – Deve ser adequadamente selado e atender ao IP33C mínimo para aplicações EN54-3
- Manutenção: Nenhum
- Montagem: As unidades devem ser montadas usando pelo menos 2 dos 3 furos de fixação de  $\varnothing$  7 mm no suporte de montagem.
- O volume deve ser ajustado para o máximo
- Somente a operação do Estágio 1 atende à norma EN54-3

- Código de pedido: D1xS1FDC024\*\*\*A1R/ D1xS1FDC024\*\*\*A1G
- Faixa de tensão: 11,5-54 Vcc
- Tensão nominal: 24 Vcc
- Corrente máx.: 221 mA a 12 Vcc
- Potência máx.: 2,7 W
- DOP: DP-2831-CPR-F4858
- Certificação UKCA: 0832-UKCA-CPR-F1782



## Tons aprovados para aplicações EN54-3:

- (Tom contínuo) 1000Hz PFEER Gás Tóxico **Tom 1**
- (Tom tênue) 1200/500Hz a 1Hz **Tom 2**
- (Tom alternado) 544Hz(100mS)/440Hz (400mS) **Tom 5**
- (Tom crescente) 500/1200 Hz a 0,26 Hz (3,3 s ligado, 0,5 s desligado) **Tom 8**
- (Tom alternado) 554/440Hz a 1Hz Alternado **Tom 40**
- (Tom alternado) 800/1000Hz a 2Hz Alternado **Tom 44**
- (Tom extenso) 800/1000Hz a 1Hz extenso **Tom 53**

D1xS1FDC024 a 1m														
Ângulo	Saída de som horizontal Tensão máx. (54 Vcc) LAFmáx., T dB(A)							Saída de som horizontal Tensão mín. (11,5 Vcc) LAFmáx., T dB(A)						
	Tom 1	Tom 2	Tom 5	Tom 8	Tom 40	Tom 44	Tom 53	Tom 1	Tom 2	Tom 5	Tom 8	Tom 40	Tom 44	Tom 53
15°	101,5	101,2	98,5	101,7	99,9	101,2	100,6	98,2	98,0	95,4	98,6	96,6	97,8	97,4
45°	102,0	108,1	103,0	109,8	104,1	105,9	106,4	98,6	104,9	99,9	106,8	100,9	105,3	103,2
75°	112,8	112,2	105,8	112,7	106,5	112,4	112,6	109,5	108,9	103,0	109,6	103,6	109,3	109,2
105°	111,6	112,0	105,6	112,3	106,5	111,9	112,4	109,0	108,7	102,8	109,2	103,6	108,8	109,8
135°	103,2	107,0	102,0	107,8	103,6	106,6	107,7	99,6	103,7	99,0	104,7	100,5	103,3	104,0
165°	100,0	100,9	98,5	101,3	99,9	100,0	101,1	96,7	97,7	97,0	98,3	96,7	96,7	97,9
Ângulo	Saída de som vertical Tensão máx. (54 Vcc) LAFmáx., T dB(A)							Saída de som vertical Tensão mín. (11,5 Vcc) LAFmáx., T dB(A)						
	Tom 1	Tom 2	Tom 5	Tom 8	Tom 40	Tom 44	Tom 53	Tom 1	Tom 2	Tom 5	Tom 8	Tom 40	Tom 44	Tom 53
15°	101,1	101,2	98,5	101,7	99,8	100,7	100,7	97,9	98,1	95,4	98,8	96,6	97,4	97,5
45°	101,8	108,0	103,2	109,5	104,4	104,1	106,3	98,7	105	100,1	106,8	101,1	102,7	103,1
75°	112,7	112,1	105,8	112,7	106,5	111,9	112,7	109,7	109,1	103,0	109,5	103,6	109,2	109,5
105°	112,2	111,9	105,6	112,3	106,6	112,0	112,4	109,1	108,8	102,8	109,2	103,7	108,9	109,2
135°	103,1	106,9	101,9	107,8	103,5	106,4	107,6	99,9	103,7	98,9	104,7	100,4	103,2	104,4
165°	99,7	100,8	98,6	101,6	100,0	100,0	101,1	96,6	97,7	95,3	98,4	96,8	96,9	98,0





· Todos os modelos são aprovados para uso como aparelho de sinalização sonora para uso como sinalização geral: UL464A e CSA C22.2 N° 205-17

· Tipo 4/4X/3R/13, IP66

· -55 °C a +85 °C/-67 °F a +176 °F

Sinalização geral do Canadá:

D1xS1-AC230-A: -55 °C a +40 °C/-67 °F a +104 °F

D1xS1-DC024-A, D1xS1-DC024-S: -55 °C a +85 °C/-67 °F a +185 °F

· Para manter a proteção de entrada, as entradas dos cabos devem ser equipadas com anéis guia de cabo com uma classificação adequada ou com tampões obturadores

· Monitoramento EOL (somente CC): Os dispositivos de fim de linha podem ser instalados entre os terminais positivo e negativo da PCBA.

Certifique-se de que as pernas do dispositivo cobrem a gama de tamanhos de fios indicada para os terminais de ligação e estão corretamente instaladas para evitar um curto-circuito. Consulte a especificação do painel de controle compatível para obter os valores e classificações do dispositivo EOL

Modelo	Tensão nominal	Faixa de tensão	Corrente nominal de funcionamento P1 <sup>#</sup>	Corrente nominal de funcionamento P2 <sup>#</sup>	Corrente nominal de funcionamento P3 <sup>#</sup>	RMS de funcionamento máx. P1 <sup>*</sup>	RMS de funcionamento máx. P2 <sup>*</sup>	RMS de funcionamento máx. P3 <sup>*</sup>
D1xS1-DC024-A	12 Vcc	11,5 - 54 Vcc	221 mA	-	-	221 mA	-	-
	24 Vcc		185 mA	-	-			
	48 Vcc		115 mA	-	-			
D1xS1-AC230-A	115 Vca	100-240 Vca 50/60 Hz	73 mA	-	-	80 mA	-	-
	230 Vca		48 mA	-	-			

\*Corrente de operação máx. para a pior tensão de entrada possível; corrente nominal na tensão nominal e Tom 12

Tabela 4: Classificações elétricas de sinalização geral UL